



Принтер HP PageWide XL 4000

Руководство пользователя

Юридические уведомления

В содержание данного документа могут быть внесены изменения без предварительного уведомления.

Условия гарантии на продукцию и услуги HP определяются исключительно гарантийными талонами, предоставляемыми вместе с соответствующими продуктами и услугами. Никакая часть настоящего документа не может рассматриваться в качестве основания для дополнительных гарантийных обязательств. Компания HP не несет ответственности за технические и грамматические ошибки и неточности, которые могут содержаться в данном документе.

Товарные знаки

Adobe®, Acrobat®, Adobe Photoshop® и PostScript® являются товарными знаками компании Adobe Systems Incorporated.

Corel® является товарным знаком или зарегистрированным товарным знаком корпорации Corel Corporation или Corel Corporation Limited.

ENERGY STAR и ее логотип являются зарегистрированными в США товарными знаками.

Microsoft® и Windows® являются зарегистрированными в США товарными знаками корпорации Майкрософт.

PANTONE® является товарным знаком корпорации Pantone.

Содержание

1 Введение	1
Поздравляем с приобретением нового принтера	2
Меры предосторожности	2
Основные компоненты	7
Передняя панель	8
HP Utility	12
Встроенный веб-сервер	13
Включение и выключение принтера	14
Страницы внутренних данных	15
Подготовка принтера	16
Доступность	26
Другие источники информации	26
2 Работа с бумагой	27
Общая информация и советы	28
Поддерживаемые типы носителей	29
Состояние бумаги	31
Загрузка бумаги	31
Извлечь бумагу	35
Параметры бумаги	36
Хранение бумаги	36
Не удается загрузить бумагу	37
Защита типа бумаги	37
Замятие бумаги	38
3 Система подачи чернил	52
Чернильные картриджи	53
Печатающая штанга	56
Очистительный контейнер	62
Сервисный картридж	64
Безопасный режим	67
4 Сеть	68
Введение	69

Управление сетевыми протоколами	69
Пункты меню передней панели	70
Методы настройки связи	74
Устранение неполадок	75
5 Отправка задания на печать	79
Печать с помощью драйвера	80
Печать с флэш-накопителя USB	83
Печать по электронной почте	85
Выбрать качество печати	85
6 Управление очередью	87
Краткое описание очереди заданий	88
Действия очереди заданий	89
Параметры очереди заданий	91
Настройки печати по умолчанию	92
Удаление задания	92
7 Извлечение и завершение	93
Верхний укладчик	94
Фальцовщик	95
8 Качество печати	106
Общие советы по печати	107
Приложение оптимизации качества печати	108
Печать диагностической схемы	108
Дополнительные параметры	110
Интенсивное восстановление печатающих головок	110
Точность длины страницы	111
9 Обслуживание	112
Проверка состояния принтера	113
Очистка наружных частей принтера	113
Перемещение и хранение принтера	113
Перемещение и хранение фальцовщика	114
Замените катушку наклеек в фальцовщике	114
Обновление микропрограммного обеспечения	117
Безопасное удаление файлов	119
Очистка диска	120
10 Принадлежности	121
Как заказать	121
Список принадлежностей	121

11 Получение поддержки	122
Запрос поддержки	123
Выполнение ремонта клиентом	123
Служебная информация	123
12 Получение сведений об использовании принтера	124
Получение сведений об использовании принтера и статистики	125
Получение сведений об использовании	125
Получение подробных статистических сведений по заданиям	128
13 Технические характеристики принтера	130
Функциональные характеристики	131
Физические характеристики	132
Характеристики памяти	132
Потребление энергии	132
Требования к условиям эксплуатации	132
Технические характеристики скорости (режим Линии/Быстро)	133
14 Сообщения об ошибках на передней панели	134
Словарь терминов	135
Указатель	138

1 Введение

- [Поздравляем с приобретением нового принтера](#)
- [Меры предосторожности](#)
- [Основные компоненты](#)
- [Передняя панель](#)
- [HP Utility](#)
- [Встроенный веб-сервер](#)
- [Включение и выключение принтера](#)
- [Страницы внутренних данных](#)
- [Подготовка принтера](#)
- [Доступность](#)
- [Другие источники информации](#)

Поздравляем с приобретением нового принтера

Данный принтер является цветным струйным принтером, предназначенным для высокоскоростной совместной черно-белой и цветной печати. Некоторые основные особенности:

- Черно-белая и цветная печать до 8 страниц формата D/A1 в минуту. Выход первой страницы через 20 секунд.
- Печать, сканирование и копирование на одном устройстве, включая встроенный сканер с разрешением 1200 точек на дюйм (dpi).
- Одно простое в использовании устройство.
- До четырех рулоны со встроенным 100-страничным укладчиком.
- Стоимость эксплуатации сопоставима с устройствами, предназначенными для печати малых объемов.
- Печать качественной технической документации: четкость линий, высокая детализация и равномерная передача оттенков серого.
- Пигментные чернила HP PageWide XL для передачи оттенков черного, ярких цветов и устойчивости к влаге и воздействию света даже на немелованной бумаге.
- Печать на широком спектре носителей шириной до 101,6 см (40 дюймов), удовлетворяющая стандартам ISO/US по печати технической документации и офсетной печати.
- Более надежная защита и управление конфиденциальными заданиями — отправка документов на принтер с использованием ПИН-кода.
- Защита конфиденциальной информации с помощью жесткого диска с самошифрованием с использованием AES-256, Secure Disk Erase и IPsec.
- Сокращение времени и затрат на управление отдельными драйверами благодаря универсальному драйверу печати HP Designjet.

Меры предосторожности

Перед использованием принтера внимательно изучите и соблюдайте следующие меры предосторожности и местные нормативы по охране окружающей среды, здоровья и труда, чтобы вы могли безопасно использовать оборудование.

Предполагается, что пользователи должны предварительно пройти соответствующее обучение и ознакомиться с рисками, которым они могут подвергаться в ходе выполнения задач, а также предпринять необходимые меры по снижению подобных рисков, чтобы обезопасить себя и других.

Общее руководство по безопасности

- Внутри принтера отсутствуют элементы, которые может обслуживать оператор, кроме указанных в программе собственного ремонта пользователем HP (см. <http://www.hp.com/go/selfrepair/>). Для выполнения работ по обслуживанию других элементов обратитесь к квалифицированному специалисту.
- В следующих случаях необходимо выключить принтер и обратиться к представителю сервисного центра:
 - Поврежден кабель питания или его вилка.
 - Повреждены отсеки для сушики (только Азиатско-Тихоокеанский регион и Япония).
 - Принтер поврежден вследствие удара.

- Имеется механическое повреждение или повреждение корпуса.
- В принтер попала жидкость.
- Из принтера идет дым или появился необычный запах.
- Принтер упал.
- Поврежден модуль сушки (только Азиатско-Тихоокеанский регион и Япония).
- Неудовлетворительная работа принтера.
- В следующих случаях необходимо выключить принтер:
 - Во время грозы.
 - Во время сбоя питания
- Будьте осторожны с зонами, отмеченными предупредительными обозначениями.

Опасность поражения электрическим током

⚠ ВНИМАНИЕ! Внутренние цепи встроенных источников питания и входы питания работают под высокими напряжениями, способными стать причиной смерти или тяжелых увечий персонала.

⚠ ВНИМАНИЕ! Внутренние цепи системы сушки (только Азиатско-Тихоокеанский регион и Япония) используют опасное напряжение, которое может привести к смерти или серьезной травме.

Принтер оснащен одним кабелем питания. Перед выполнением технического обслуживания принтера отсоедините кабель питания.

Во избежание поражения электрическим током соблюдайте следующие требования:

- Принтер должен подключаться только к заземленным электрическим розеткам.
- Не пытайтесь демонтировать модули сушки (только Азиатско-Тихоокеанский регион и Япония).
- Запрещается снимать или открывать другие закрытые системные крышки и разъемы.
- Не вставляйте посторонние предметы в гнезда принтера.
- Следите за тем, чтобы не споткнуться о кабели при ходьбе сзади принтера.

Опасность перегрева (только Азиатско-Тихоокеанский регион и Япония)

Подсистема сушки принтера работает при высоких температурах и может привести к ожогам в случае прикосновения к ней. Чтобы избежать травм, соблюдайте следующие меры предосторожности:

- Дайте принтеру остыть прежде чем выполнять доступ к зоне вывода бумаги в случае замятия бумаги.
- Перед выполнением некоторых операций по техническому обслуживанию дайте принтеру остыть.

Опасность возгорания

Внутренние части сушки подсистемы принтера (только Азиатско-Тихоокеанский регион и Япония) работают при высокой температуре.

Чтобы избежать возгорания, соблюдайте следующие меры предосторожности.

- Пользователь несет ответственность за соблюдение требований техники безопасности при работе с принтером и электротехнических норм и правил той страны, в которой установлено оборудование. Используйте источник питания с напряжением, которое указано на табличке.
- Используйте только кабель питания, поставляемый компанией HP в комплекте с принтером. Не используйте поврежденные кабели питания. Не подключайте кабель питания к другим устройствам.
- Не вставляйте посторонние предметы в гнезда принтера.
- Не допускайте попадания жидкости в принтер. После очистки убедитесь, что все компоненты сухие. Только после этого можно начать пользоваться принтером снова.
- Не используйте аэрозоли, содержащие воспламеняющиеся газы, рядом с принтером и не допускайте попадания таких аэрозолей внутрь принтера. Не используйте принтер во взрывоопасной среде.
- Не закрывайте отверстия принтера.
- Не пытайтесь демонтировать или изменить модули сушки (только Азиатско-Тихоокеанский регион и Япония).

Механическая опасность

В принтере имеются движущиеся части, которые могут привести к травме. Чтобы избежать травм, соблюдайте следующие меры предосторожности при работе вблизи принтера.

- Не держите одежду и какие-либо части тела вблизи движущихся частей принтера.
- Избегайте ношения ожерелий, браслетов и других свисающих предметов.
- Если у вас длинные волосы, постарайтесь закрепить их, чтобы они не попали в принтер.
- Избегайте попадания рукавов и перчаток в движущиеся части принтера.
- Не эксплуатируйте принтер со снятыми или незакрытыми крышками.
- Не пытайтесь демонтировать резак: для выполнения работ по обслуживанию обратитесь к квалифицированному специалисту.
- Не вставайте на ящики носителей: принтер может перевернуться.

Опасность светового излучения

Световое излучение исходит от маяка, индикаторов уровня чернил, индикаторов ящика для бумаги и индикаторов состояния форматирования. Излучаемый свет соответствует требованиям к безопасной группе по стандарту МЭК 62471:2006, *Фотобиологическая безопасность ламп и ламповых систем*. Не изменяйте эти модули.

Опасность, связанная с весом бумаги

Особые предосторожности следует соблюдать, чтобы избежать травм при работе с тяжелыми бумажными рулонами.

- Для работы с тяжелыми рулонами может потребоваться несколько человек. Следует быть осторожным, чтобы избежать растяжения мышц спины и травмы.
- Используйте автопогрузчик, тележку или другое оборудование для подъема носителей.

- При работе с тяжелыми рулонами используйте индивидуальные средства защиты, в том числе ботинки и перчатки.
- Не превышайте максимально допустимый вес бумажного рулона: см. раздел [Функциональные характеристики на стр. 131](#).

Бумажные рулоны могут весить до 18 кг. Следуйте местным рекомендациям по вопросам экологии, здоровья и безопасности для транспортировки тяжелых рулонов бумаги.

Работа с чернилами

Компания HP рекомендует надевать перчатки при работе с картриджем для сбора чернил или контейнера для отходов.

Предупреждения


Ниже приведены символы, которые используются в данном руководстве с целью информировать пользователя о правилах работы с принтером и предотвратить его повреждение. Следуйте инструкциям, отмеченным этими символами.

- ⚠ **ВНИМАНИЕ!** Невыполнение отмеченных этими символами инструкций может стать причиной серьезной травмы и даже смерти.
- ⚠ **ПРЕДУПРЕЖДЕНИЕ.** Невыполнение отмеченных этими символами инструкций может вызвать незначительную травму или повреждение принтера.

Предупреждающие таблички

Табличка	Описание
	<p>Опасность поражения электрическим током. Нагревательные модули работают под опасным напряжением. Перед выполнением технического обслуживания отсоедините кабель питания.</p> <p>ПРЕДУПРЕЖДЕНИЕ. Два полюса. Предохранитель на нейтрали.</p> <p>Перед началом работы прочитайте инструкции по эксплуатации и технике безопасности и соблюдайте их.</p>
	<p>Опасность размозжения. Не прикасайтесь к движущейся каретке обслуживания.</p> <p>Данная наклейка находится на месте доступа к каретке обслуживания на пневматических пружинах и в папке.</p>
	<p>Рекомендуется надевать перчатки при работе с очистительным контейнером.</p> <p>Данная наклейка находится на очистительном контейнере и на месте доступа к каретке обслуживания.</p>

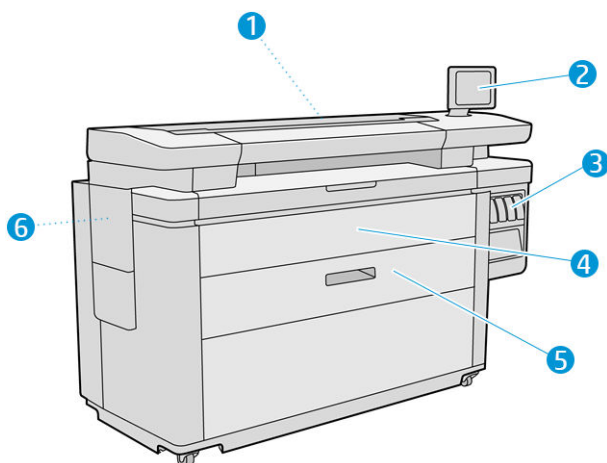
Табличка	Описание
	<p>Не используйте ящики носителей в качестве лестницы: принтер может упасть.</p> <p>Данная наклейка находится на ящиках носителей.</p>
	<p>Не прикасайтесь к звездочкам: они хрупкие.</p> <p>Данная наклейка находится на каждой стороне зоны вывода.</p>

 **ПРИМЕЧАНИЕ.** Окончательное положение наклейки на принтере и ее размеры могут несколько отличаться, однако в любом случае должна обеспечиваться ее видимость и близость к потенциальной опасной зоне.

Основные компоненты

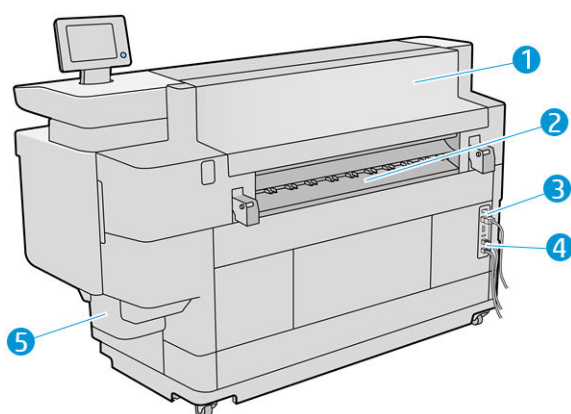
На следующих рисунках представлен вид принтера спереди и сзади, а также отмечены его основные элементы.

Вид спереди



1. Печатающая штанга
2. Передняя панель
3. Чернильные картриджи
4. Передняя крышка доступа бумаги
5. Ящик носителей
6. Сервисный картридж

Вид сзади

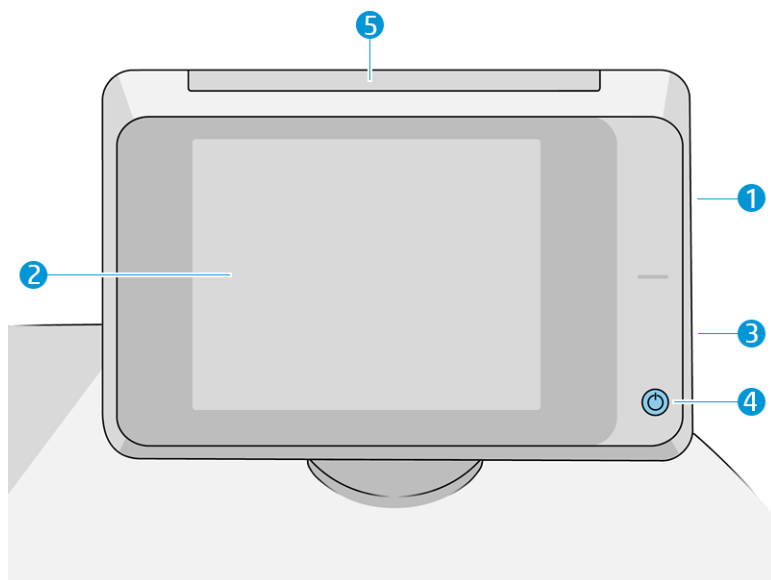


1. Модуль вывода
2. Вывод бумаги
3. Выключатель и разъем питания
4. Разъемы LAN
5. Очистительный контейнер

Передняя панель

Передняя панель представляет собой сенсорный экран с графическим интерфейсом пользователя, расположенный на передней правой части принтера. Его можно поворачивать на 360 градусов, чтобы его можно было использовать спереди или сзади принтера. Его также можно наклонять, чтобы уменьшать отражение.

Она предоставляет возможности полного управления принтером: на передней панели можно просмотреть сведения о принтере, изменить параметры принтера, отслеживать состояние принтера и выполнять такие действия, как замена расходных материалов и калибровка. При необходимости на передней панели отображаются уведомления (предупреждения и сообщения об ошибках).







Он включает в себя следующие компоненты:

1. Высокоскоростной порт узла USB для подключения флэш-накопителя USB, на котором могут храниться файлы для печати или отсканированные файлы. При установке флэш-накопителя USB на начальном экране передней панели отображается .
2. Передняя панель: 8-дюймовый полноцветный сенсорный экран с графическим интерфейсом пользователя.
3. Динамик.
4. Клавиша «Питание», с помощью которой можно включить или выключить принтер либо вывести его из спящего режима. При включенном принтере клавиша подсвечивается. Индикатор мигает, когда принтер находится в спящем режиме.
5. Маяк, который позволяет издалека видеть состояние принтера и уведомления.

На передней панели большая центральная область отображает значки и графики. В левой и правой частях в различное время могут отображаться до четырех фиксированных значков. Обычно они не отображаются одновременно.

Фиксированные значки слева и справа

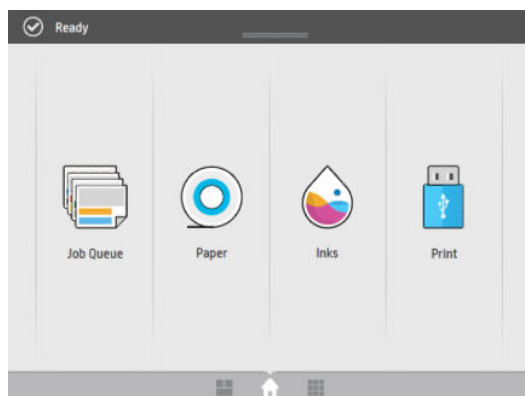
- Нажмите значок , чтобы вернуться к начальному экрану.
- Нажмите значок , чтобы просмотреть справку по текущему экрану.

- Нажмите значок , чтобы перейти к предыдущему экрану. Это действие не отменяет изменения, сделанные в текущем экране.
- Нажмите значок , чтобы отменить текущий процесс.

Начальные экраны

Есть три начальных экрана высшего уровня, между которыми можно перемещаться, пролистывая пальцем по экрану или нажимая соответствующую кнопку в нижней части экрана.

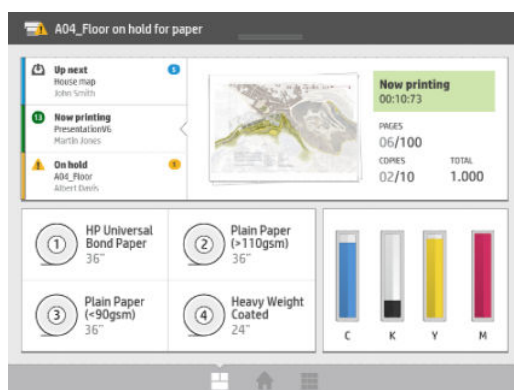
- Первый начальный экран предоставляет прямой доступ к важным функциям принтера в зависимости от модели принтера и дополнительных принадлежностей.



- В окне приложений отображается список всех доступных приложений в принтере и информация о состоянии каждого из них.



- Экран виджетов позволяет с легкостью видеть состояние расходных материалов, таких как чернила и бумага, текущее задание и очередь заданий.



Уведомления принтера

В принтере имеется маяк, расположенный в верхней части передней панели, он предоставляет сводную информацию о состоянии принтера, которая может быть видна издалека.



ВАЖНО! Маяком предоставляется только функциональная информация, не имеющая отношения к безопасности. При работе с принтером необходимо всегда обращать внимание на предупреждающие знаки на принтере независимо от состояния, указываемого индикаторами состояния принтера.



Белый индикатор

Принтер готов к работе.



Движущийся белый индикатор

Принтер печатает или готовится к печати.



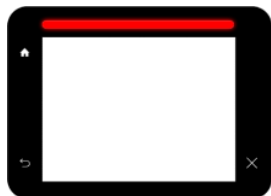
Желтый концевой индикатор

Принтеру вскоре потребуется обслуживание: например, почти закончились чернила и бумага. Во время печати желтый индикатор продолжает гореть слева, и появляется белый движущийся индикатор.



Желтый индикатор

Принтер может печатать, но имеются проблемы. Если проблему не удастся устранить, обратитесь в техподдержку. Во время печати вы увидите, что горит желтый индикатор, а не белый.



Красный индикатор

Принтер не готов к печати или нуждается в обслуживании, либо не работает важная подсистема принтера.

Можно изменить параметры маяка, нажав , а затем — **Система > Маяк**. Например, можно изменить яркость маяка. Можно также отключить предупреждения маяка и оставить отображение только явных ошибок.

Режим ослабления яркости

Через некоторое время при отсутствии активности (по умолчанию 5 минут) принтер переходит в режим ослабления яркости, в котором яркость передней панели уменьшается на 25%, а яркость маяка — на 10%. Любые действия, такие как использование передней панели или поступление задания на печать, приводят к завершению режима ослабления яркости и восстановлению нормальной яркости. Через некоторое время пребывания в режиме ослабления яркости (по умолчанию 15 минут) принтер переходит в спящий режим. Периоды времени можно изменить на передней панели. См. раздел [Спящий режим на стр. 11](#).

Спящий режим

Спящий режим переводит принтер в состояние пониженного энергопотребления через некоторое время бездействия, отключая при этом некоторые компоненты для сохранения энергии. В этом режиме функции принтера могут работать, а принтер поддерживает сетевое подключение, выходя из спящего режима только в необходимых случаях.

Принтер можно вывести из спящего режима одним из следующих способов:

- Нажатием кнопки питания
- Открыв дверцу или ящик носителей
- Отправив задание на печать




Принтер выходит из спящего режима через несколько секунд, то есть быстрее, чем при загрузке после полного выключения. При работе в спящем режиме мигает кнопка **Питания**.

Чтобы изменить время бездействия перед переходом в режим ожидания, см. раздел [Изменение параметров системы на стр. 12](#).

Мониторинг принтера (в очереди печати) и удаленное управление принтером в средстве HP Utility и Web JetAdmin доступны даже в спящем режиме. Некоторые задачи удаленного управления позволяют удаленно выводить принтера из спящего режима, если необходимо выполнить какую-либо задачу.

Изменение языка экрана передней панели

Изменить язык меню и сообщений передней панели можно одним из двух следующих способов.

- Если вы понимаете язык, используемый на экране передней панели, нажмите значок , затем **Система > Язык**.
- Если язык на экране передней панели не понятен, начните с отключения питания принтера. Нажмите кнопку питания, чтобы включить его. При появлении значков на передней панели нажмите значок , затем значок . Передняя панель распознает данную последовательность путем быстрого включения и отключения значков.

Независимо от выбранного способа после выполненных действий на экране передней панели появится меню выбора языка. Нажмите нужный язык.

Доступные языки: английский, португальский, испанский, каталонский, французский, голландский, итальянский, немецкий, русский, китайский (упрощенное письмо), китайский (традиционное письмо), корейский и японский.

Изменение параметров системы

Различные параметры системы принтера можно изменить на передней панели. Нажмите , затем

Система.


- **Параметры Дата и время** для просмотра или установки даты и времени принтера.
- **Громкость динамика**, чтобы изменить громкость динамика принтера. Выберите **Выкл**, **Низкая** или **Высокая**.
- **Яркость передней панели**, чтобы изменить яркость экрана передней панели. По умолчанию яркость имеет значение 50.
- **Маяк > Маяк**, чтобы изменить яркость маяка. Выберите **Высокая**, **Средняя**, **Низкая** или **Выкл**.
- **Маяк > Уведомление о предупреждениях**, чтобы включить или отключить предупреждения.
- **Электропитание > Переход принтера в спящий режим**, чтобы изменить время бездействия принтера перед переходом в спящий режим (см. раздел [Спящий режим на стр. 11](#)). Можно задать значение от 5 до 240 минут. По умолчанию это время составляет 20 минут (общее время, в т. ч. 5 минут в режиме ослабления яркости).
- **Выбор единиц измерения**, чтобы изменить единицы измерения, используемые на экране передней панели. Выберите **Британские** или **Метрические**. По умолчанию установлены **Метрические**.
- **Восстановить заводские настройки**, чтобы восстановить настройки принтера до исходных заводских значений. При выборе этого параметра восстанавливаются все настройки принтера, кроме настроек Gigabit Ethernet и бумаги для печати.

HP Utility

Служебная программа HP Utility позволяет управлять принтером с компьютера с использованием подключения TCP/IP.

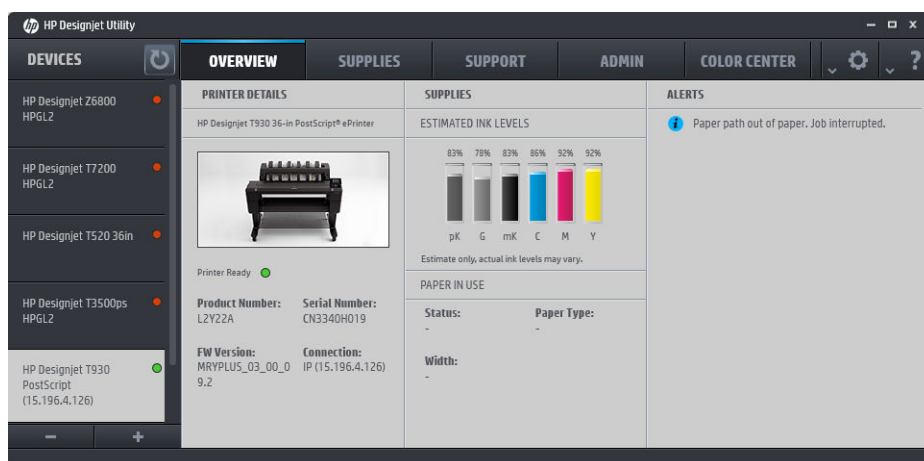


ПРИМЕЧАНИЕ. В программе HP Utility для Mac OS X и HP Designjet Utility в среде Windows имеются похожие функции, так что иногда эти программы называются в данном руководстве HP Utility.

- **В операционной системе Windows** запустите служебную программу HP Designjet Utility, щелкнув ярлык  на рабочем столе или из меню **Пуск > Все программы > HP > HP Designjet Utility > HP Designjet Utility**. При этом будет запущено приложение HP Designjet Utility, где будут показаны установленные на компьютере принтеры. При первом открытии HP Designjet Utility может появиться предложение автоматического обновления с расширенными функциональными возможностями. Рекомендуется принять это предложение.

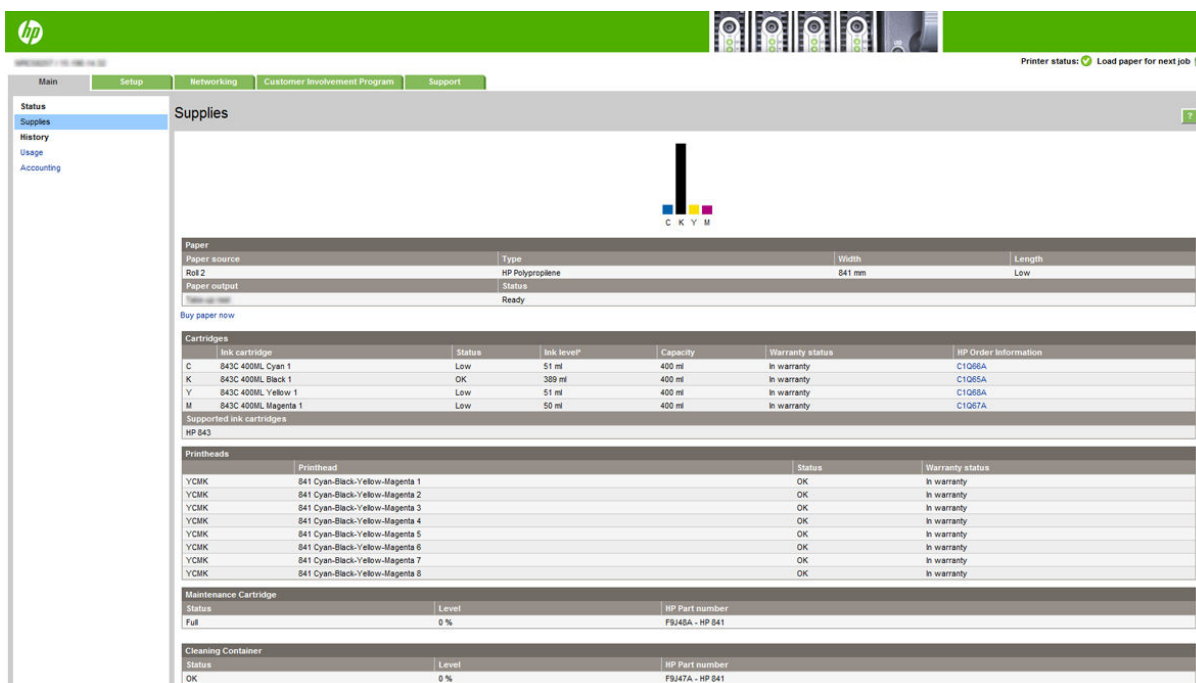
- В Mac OS X запустите HP Utility, щелкнув значок в Dock-меню или последовательно щелкнув **Приложения > HP > HP Utility**. При этом будет запущено приложение HP Utility, где будут показаны установленные на компьютере принтеры.

Если выбрать принтер в области слева, все данные, отображающиеся в области справа, относятся к данному принтеру.



Встроенный веб-сервер

Встроенный веб-сервер — это веб-сервер, запущенный на принтере. С его помощью можно получать данные принтера, управлять настройками и профилями, загружать новую микропрограмму и устранять неполадки. Инженеры по обслуживанию могут использовать его для получения внутренней информации принтера с целью диагностики неполадок.




Доступ ко встроенному веб-серверу можно получить удаленно, с помощью обычного браузера, установленного на компьютере.

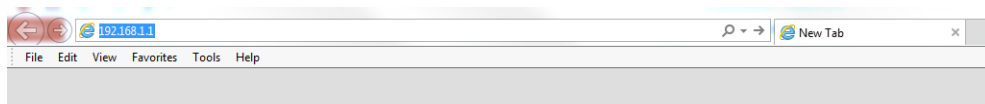
Со встроенным веб-сервером совместимы следующие браузеры:

- Microsoft Internet Explorer версии 8 и выше для Windows 7 и выше
- Apple Safari 6 и выше для OS X 10.8 и выше

- Mozilla Firefox версии 36 или более поздней
- Google Chrome 41 или более поздней версии

Запишите IP-адрес принтера, отображаемый на передней панели, нажав значок , а затем **Сеть**.

Чтобы использовать встроенный веб-сервер на любом компьютере, откройте браузер и введите IP-адрес принтера в адресной строке браузера.



В окне встроенного веб-сервера отображается пять вкладок. Кнопка, расположенная в верхней части каждой страницы, предоставляет доступ к интерактивной справке.

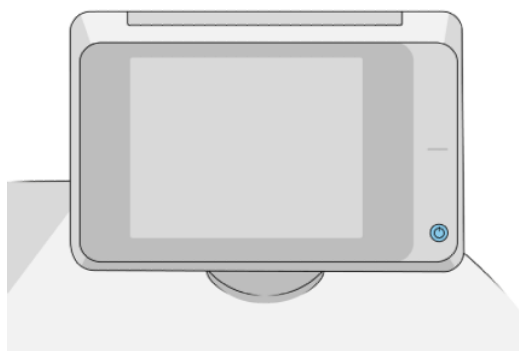
Встроенный веб-сервер доступен на следующих языках: английском, португальском, испанском, каталонском, французском, голландском, итальянском, немецком, русском, китайском (упрощенное письмо), китайском (традиционное письмо), корейском и японском. Интерфейс веб-сервера отображается на языке, выбранном в параметрах браузера. Если выбранный язык не поддерживается встроенным веб-сервером, будет использоваться английский язык.

Чтобы изменить язык встроенного веб-сервера, выберите другой язык в браузере. Например, в браузере Chrome выберите **Параметры > Языки** (в режиме «Показать дополнительные настройки») и убедитесь, что нужный язык находится вверху списка в диалоговом окне. В Internet Explorer версии 8 перейдите в меню **Инструменты** и выберите **Свойства обозревателя > Языки**. Убедитесь, что в диалоговом окне выбранный язык находится в начале списка.

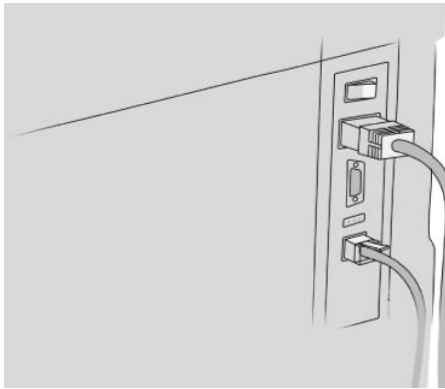
Чтобы сохранить изменения, закройте и вновь откройте браузер.

Включение и выключение принтера

Для включения, выключения или перезагрузки принтера рекомендуется использовать клавишу **Питание** на передней панели.



Однако если планируется хранить принтер длительное время или есть вероятность, что клавиша **Питание** не работает, рекомендуется выключить принтер с помощью выключателя питания на задней панели.



Чтобы снова включить питание принтера, воспользуйтесь выключателем питания на задней панели.

После включения питания принтеру требуется около трех минут для инициализации, а также проверки и подготовки печатающей штанги. Подготовка печатающей штанги занимает примерно 75 секунд. Но если принтер был долгое время выключен (в течение двух недель и дольше), подготовка печатающей штанги может занять до 7 минут, а также еще 13 минут, если потребуется восстановление печатающей головки.


Также см. раздел [Спящий режим на стр. 11](#).

Страницы внутренних данных

Страницы внутренней печати содержат различные сведения о принтере. Их можно запросить с передней панели.

Прежде чем запрашивать страницы внутренних данных, убедитесь, что принтер и бумага готовы к печати.

- Загруженная в принтер бумага должна быть, по меньшей мере, формата А3 — ширина 420 мм (16,53 дюйма) — иначе напечатанный текст может быть обрезан.
- На передней панели должно появиться сообщение **Устройство готово**.

Чтобы напечатать страницу внутренних данных, нажмите значок , затем перейдите к пункту

Страницы внутренних данных, нажмите его и выберите требуемую страницу. Доступны следующие страницы внутренней печати.


- Демонстрационная печать показывает некоторые возможности принтера.
 - Печать демонстрационного отпечатка
 - Печать визуализированного отпечатка
 - Печать карт GIS
- Сведения о пользователе
 - Отчет об использовании показывает общее количество отпечатков, количество отпечатков на бумаге каждого типа и в каждом режиме качества печати, количество отсканированных документов, а также общее количество израсходованных чернил каждого цвета (все значения приблизительные)
 - Палитра HP-GL/2 показывает цвета или градации серого, используемые в текущей цветовой палитре.


- Список шрифтов PostScript отображает доступные пользователю шрифты PostScript (только для принтеров с поддержкой PostScript).
- Печать шаблона фальцовщика
- Служебная информация
 - Сведения о текущих настройках печати
 - Сведения об использовании принтера
 - Журнал регистрации
 - Сведения о калибровке
 - Печать конфигурации подключения
 - Печать всех страниц (печатает все приведенные выше отчеты)
- Настройка вывода печати
 - Печать теста на фальцовщике, чтобы проверить выравнивание
 - Печать теста на укладчике, чтобы проверить выравнивание

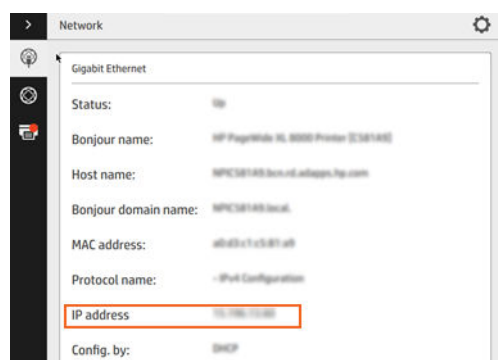
Подготовка принтера

Подключение принтера к сети

Принтер обладает возможностью самостоятельной автоматической настройки для большинства сетей, аналогичным образом, как и для любого компьютера в этой же сети. При первом подключении устройства к сети этот процесс может занять несколько минут.

После создания на принтере рабочей конфигурации сети можно проверить сетевой адрес на передней панели: нажмите значок .

 **СОВЕТ:** Из-за этого может потребоваться во время процесса настройки подключения компьютера клиенты Windows или Mac OS, следует записать сетевое имя принтера и IP-адрес. Рекомендуется записать сведения о сетевом имени принтера и IP-адресе, поскольку они могут понадобиться в процессе настройки подключения компьютера на базе Windows или Mac OS.



Изменение конфигурации сети

Чтобы изменить текущую конфигурацию сети, перейдите на переднюю панель и нажмите значок






, а затем — **Gigabit Ethernet**. Здесь можно вручную изменить параметры, хоть это

и не является обязательным. Также можно изменить параметры сети устройства удаленно, используя встроенный веб-сервер.

Подробные сведения о параметрах доступного подключения см. в разделе [Сеть на стр. 68](#).

Если параметры сети принтера были случайно настроены неправильно, можно восстановить заводские

значения параметров сети с передней панели: нажмите , затем , затем , а затем —

Восстановить заводские значения параметров. После этого необходимо перезапустить принтер. В результате автоматически предоставляется рабочая конфигурация для большинства сетей. Другие параметры принтера остаются без изменений.

Подключение компьютера к принтеру с помощью сети (Windows)

Следующие инструкции применяются при необходимости печати из приложений с помощью драйвера принтера. Другие способы печати см. в главе [Отправка задания на печать на стр. 79](#).

Перед началом рекомендуется проверить состояние оборудования:

- Принтер установлен и включен.
- Коммутатор Ethernet или маршрутизатор включен и исправен.
- Принтер и компьютер должны быть подключены к сети (см. раздел [Подключение принтера к сети на стр. 16](#)).

Теперь можно начать процесс установки программного обеспечения и подключения принтера.

Установка ПО принтера

1. Запишите имя хоста и IP-адрес принтера, отображаемые на передней панели (см. раздел [Встроенный веб-сервер на стр. 13](#)).
2. Вставьте в дисковод компьютера DVD-диск со стартовым комплектом *HP Start-Up Kit*. Если автозапуск не работает, запустите программу **setup.exe** из корневой папки DVD-диска.
3. При появлении на экране окна Широкоформатный принтер щелкните последовательно **Программное обеспечение** и **Установить**.
4. Откроется веб-браузер, в котором будет отображаться оставшаяся часть процедуры установки программного обеспечения. Необходимо выбрать программное обеспечения Windows или Mac OS X и указать, какое именно программное обеспечение необходимо установить (по умолчанию все).
5. После загрузки откройте его и выполните пошаговые инструкции, приведенные на экране.

Если обнаружить принтеры в сети не удастся, отображается окно **Принтер не найден**, в котором вы можете попытаться найти принтер. Если используется брандмауэр; может потребоваться временно отключить его для нахождения принтера. Предусмотрены также варианты поиска принтера по имени узла, IP-адресу или MAC-адресу.

Удаление программного обеспечения принтера (Windows)

Используйте панель управления для удаления программного обеспечения; процедура удаления аналогична процедуре удаления любого другого программного обеспечения.

Подключение компьютера к принтеру по сети (Mac OS X)

Для подключения принтера к сети под управлением операционной системы Mac OS X можно использовать следующие протоколы:

- Bonjour
- TCP/IP




ПРИМЕЧАНИЕ. Протокол AppleTalk не поддерживается принтером.

Следующие инструкции применяются при необходимости печати из приложений с помощью драйвера принтера. Другие способы печати см. в главе [Отправка задания на печать на стр. 79](#).

Перед началом рекомендуется проверить состояние оборудования:

- Принтер установлен и включен.
- Коммутатор Ethernet или маршрутизатор включен и исправен.
- Принтер и компьютер должны быть подключены к сети (см. раздел [Подключение принтера к сети на стр. 16](#)).


Теперь можно начать процесс установки программного обеспечения и подключения принтера.

1. На передней панели нажмите значок . Запишите имя службы mDNS принтера.
 2. Вставьте в дисковод DVD-диск со стартовым комплектом *HP Start-Up Kit*.
 3. Щелкните значок DVD-диска на рабочем столе.
 4. При появлении на экране окна Широкоформатный принтер щелкните последовательно **Программное обеспечение** и **Установить**.
 5. Откроется веб-браузер, в котором будет отображаться оставшаяся часть процедуры установки программного обеспечения. Необходимо выбрать программное обеспечения Windows или Mac OS X и указать, какое именно программное обеспечение необходимо установить (по умолчанию все).
 6. После установки программного обеспечения для настройки подключения к принтеру автоматически будет запущен помощник по установке HP Utility. Следуйте инструкциям на экране.
 7. В окне «Помощник по установке» найдите в столбце «Имя принтера» имя службы mDNS принтера, записанное в шаге 1.
 - Найдя нужное имя, при необходимости воспользуйтесь горизонтальной прокруткой, чтобы увидеть столбец «Тип подключения», и убедитесь, что в нем указан тип подключения **Bonjour**. Выделите эту строку. Если указан другой тип подключения, продолжите поиск вниз по списку.
 - Если вы не можете найти имя принтера, просто нажмите **Продолжить** и выполните настройку вручную в разделе **Настройки системы**.
- Щелкните **Продолжить**.
8. Продолжайте следовать инструкциям на экране.
 9. После завершения работы помощника по установке принтера HP Utility можно извлечь DVD-диск из дисковода.

Помощник по настройке принтера HP Utility Setup Assistant может быть запущен в любое время с DVD-диска, если драйвер принтера уже установлен.

Отмена установки программного обеспечения принтера (Mac OS X)

На предыдущем этапе предусмотрена возможность установки приложения HP Uninstaller. Этот элемент должен быть доступен в разделе **HP** папки **Приложения**.

 **ВАЖНО!** Приложение HP Uninstaller приведет к удалению всего программного обеспечения HP, установленного в системе.

Для удаления только очереди печати выберите диалоговое окно **Печать и сканирование** в параметрах системы. Выберите имя принтера, а затем нажмите кнопку «—».

Настройка подключения


Настроив подключение, вы можете печатать из своей локальной сети, регулярно обновлять ПО принтера и получать доступ к дополнительным службам принтера. Не забудьте подключить сетевой кабель к принтеру.

Примите соглашение о подключении и параметры, чтобы:

- Автоматически обновлять микропрограммное обеспечение.
- Участвовать в программе Customer Involvement Program.
- Включать дополнительные службы принтера.
- Включать печать по электронной почте.

Требуется подключение по сети, чтобы принтер мог проверить свое собственное сетевое подключение. Настройте подключение принтера, устраните возможные неполадки и начните пользоваться преимуществами подключения принтера.



Если вы являетесь участником службы HP Designjet Partner Link Pay-per-use, не забудьте зайти в приложение Подключение и выберите **Службы принтера > Зарегистрировать новую службу** для регистрации службы принтера.

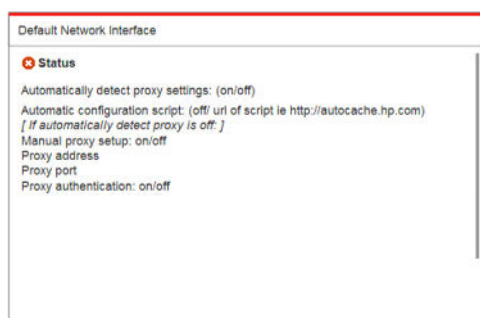
Во время первоначальной настройки принтера вам надо будет ответить на вопрос, хотите ли вы включить эти службы. Ваше решение можно будет изменить позднее, нажав ,

Подключение > Сбросить соглашение о подключении.

Кроме того, каждая служба может быть включена или отключена по отдельности, как описано ниже.



Проверка подключения принтера к службам HP

Убедитесь, что принтер может подключаться к службам HP, нажав , затем  и проверив состояние.



При наличии проблем подключения к службам HP отобразится описание проблемы и некоторые возможные решения.


Настройка Customer Involvement Program и других служб принтера



Вы можете проверить ваш статус в Customer Involvement Program, нажав , а затем .


Нажмите **Проверить все подключения** для проверки вашего подключения к службам HP, программе Customer Involvement Program и другим онлайн-службам печати. При наличии какой-либо проблемы отобразится описание проблемы и некоторые возможные решения.

Настройка печати по электронной почте через HP Connected

Служба HP Connected упрощает отправку заданий на принтер, прикрепляя их к сообщению электронной почты.

Необходимо принять «Соглашение о подключении» для использования HP Connected. Вы можете изменить решение, нажав , а затем **Подключение > Сбросить соглашение о подключении**.


Чтобы настроить печать по электронной почте, нажмите , затем , на экране отобразится уникальный код принтера и адрес электронной почты, который можно использовать для отправки заданий на принтер. Вам необходимо также посетить веб-сайт <http://www.hpconnected.com> для собственной регистрации и регистрации принтера (с помощью кода принтера).

Нажмите  в правом верхнем углу экрана HP Connected для получения доступа к следующим параметрам:

- **Меню подключения HP Connected:** вы можете включить или отключить функцию HP Connected для данного принтера или полностью удалить его из службы HP Connected.
- **Код принтера:** можно просмотреть или обновить код принтера.
- **Адрес электронной почты:** можно просмотреть адрес электронной почты принтера.
- **Задания HP Connected:** можно выбрать печать заданий, полученных непосредственно по электронной почте (параметр по умолчанию), или поставить в очередь заданий.
- **Восстановить параметры HP Connected:** параметры HP Connected можно восстановить до значений по умолчанию.

Настройка обновления микропрограммного обеспечения

Следует ли загружать обновления микропрограммного обеспечения и, если да, то каким образом, можно выбрать на встроенном веб-сервере или на передней панели.

 **ПРИМЕЧАНИЕ.** Если установлен пароль администратора, его необходимо ввести для изменения этих параметров.

- **На встроенном веб-сервере** выберите **Настройка > Обновление микропрограммного обеспечения**.

- **На передней панели** Нажмите , затем , а затем .

Для настройки доступны следующие параметры:

- **Проверить:** если выбрать значение **Автоматически** (значение по умолчанию), принтер автоматически проверяет доступность нового микропрограммного обеспечения каждую неделю (или после семи перезапусков принтера, если это произойдет раньше). При выборе **Вручную** проверка не осуществляется. Проверку можно осуществлять вручную при первой необходимости.
- **Загрузка:** если выбрать значение **Автоматически** (значение по умолчанию), принтер автоматически будет загружать новое микропрограммное обеспечение, как только оно станет доступным. Если выбрать значение **Вручную**, будет необходимо подтверждать каждую загрузку.



ПРИМЕЧАНИЕ. Загрузка микропрограммного обеспечения не означает установку его на принтере. Чтобы установить новое микропрограммное обеспечение, необходимо подтвердить установку вручную.

- **История обновления микропрограммы:** список версий микропрограммного обеспечения, которое было установлено на принтере. При возникновении каких-либо проблем с текущей версией обычно можно снова установить версию, предшествующую текущей установленной.

Настройка сервера электронной почты

Чтобы настроить сервер электронной почты с помощью встроенного веб-сервера, выберите **Настройка > Сервер электронной почты** и заполните следующие поля данными, которые, как правило, предоставляются поставщиком сервера электронной почты.

- **Сервер SMTP и номер порта.** IP-адрес или полное доменное имя почтового сервера исходящей почты (SMTP), который будет обрабатывать все сообщения электронной почты, поступающие с принтера. Если серверу электронной почты требуется проверка подлинности, оповещения по электронной почте присылаться не будут.
- **Адрес электронной почты принтера.** Адрес электронной почты, назначенный учетной записи, которая настраивается на принтере. Этот адрес электронной почты будет отображаться в поле «От:» всех сообщений электронной почты, отправляемых принтером. Это не тот же адрес эл. почты, который используется HP Connected.
- **Максимальный размер вложения.** Максимальный размер файла, вложенного в сообщение электронной почты. Если при сканировании в электронную почту с передней панели размер вложения превышает это ограничение, появится предупреждение, однако вы можете его проигнорировать и отправить сообщение.
- **Использовать сертификаты SSL.** Установите этот флажок, чтобы использовать SSL-сертификаты, если сервер требует зашифрованного подключения. Щелкните ссылку для настройки расширенных параметров сертификатов.
- **Проверка подлинности.** Если выбрать проверку подлинности, появляется запрос на указание имени пользователя и пароля.

После настройки сервера электронной почты настоятельно рекомендуется проверить конфигурацию.

Отображение и скрытие сведений об использовании

Принтер может периодически отправлять по электронной почте сведения об использовании. Запросить эту функцию можно одним из следующих способов.

- **В программе HP Designjet Utility для Windows** откройте вкладку **Администрирование**, выберите **Параметры принтера > Учет**.
- **В HP Utility для Mac OS X:** выберите **Настройка принтера > Статистика**.
- **На встроенном веб-сервере** выберите **Настройка > Параметры принтера > Статистика**.

В каждом случае необходимо задать следующие параметры:

- **Отправить файлы учета: Включено** (значение по умолчанию **Отключено**)
- **Отправить файлы учета на:** действительный адрес электронной почты
- **Отправить файлы учета каждые:** выберите количество дней (от 1 до 60) или количество отпечатков (от 1 до 500)

Необходимо также убедиться, что почтовый сервер настроен, см. раздел [Настройка сервера электронной почты на стр. 21](#).

Включение и выключение оповещений по электронной почте

Для получения уведомлений по электронной почте от принтера необходимо настроить сервер электронной почты (см. раздел [Настройка сервера электронной почты на стр. 21](#)).

Служба уведомлений всегда включена, однако все определенные уведомления по умолчанию выключены. Можно их включить или выключить по отдельности, выбрав пункт **Уведомления** на вкладке **Настройка** встроенного веб-сервера.

Доступ к справке на принтере


Параметры обеспечения безопасности на передней панели

На передней панели можно нажать значок , затем **Безопасность**, чтобы управлять некоторыми функциями принтера.

- **Накопитель USB:** включение или выключение использования флэш-накопителя USB.
- **Обновление микропрограммы с USB:** включение или выключение обновления микропрограммного обеспечения с флэш-накопителя USB.
- **Включить подключение к HP Connected Center:**
- **Сеансы пользователей:** Включение или выключение автоматического выхода через 1, 3 или 5 минут.
- **EWS.** Включить или выключить встроенный веб-сервер.
- **Управление доступом к принтеру:** Включение, выключение или изменение пароля администратора.
- **Веб-службы печати и управления:** Включение или отключение веб-служб, которые используются инструментами печати и управления, такими как HP Utility, HP SmartStream, а также SDK для процессоров растровых изображений.

Если установлен пароль администратора, его необходимо ввести для выполнения следующих операций.


- Изменение параметров безопасности (включая сам пароль администратора)
- Изменение конфигурации подключения к Интернету
- Изменение конфигурации автоматического обновления микропрограммного обеспечения
- Включение или выключение автоматической загрузки и/или установки автоматических обновлений микропрограммного обеспечения
- Восстановление более ранней версии микропрограммного обеспечения
- Восстановление заводских параметров по умолчанию


 **ПРИМЕЧАНИЕ.** Пароль администратора может содержать только символы, присутствующие на экранной клавиатуре передней панели. При установке нового пароля на встроенном веб-сервере будут отклонены символы, отсутствующие в этом ограниченном наборе символов.

Параметры безопасности встроенного веб-сервера

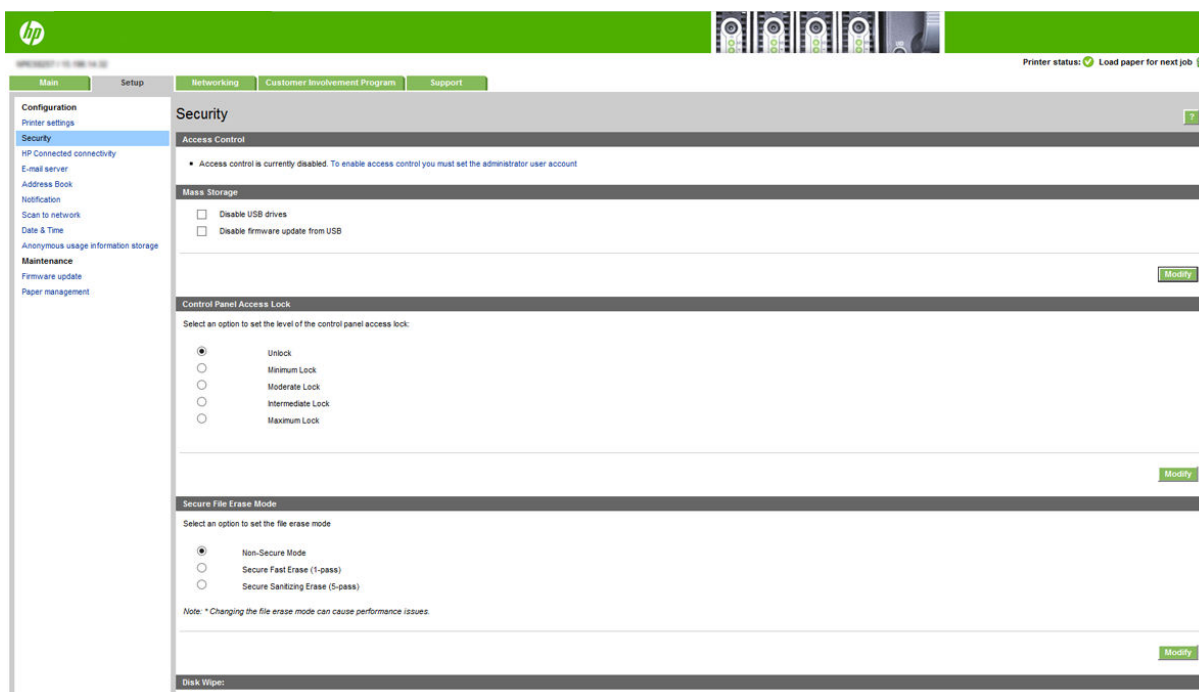
При помощи встроенного Web-сервера можно выбрать вкладку **Настройка**, затем **Безопасность** для управления доступом к принтеру различными способами:

- Задание отдельных паролей администратора и гостя для управления доступом к встроенному веб-серверу
- Безопасное удаление некоторых или всех файлов с жесткого диска
- Включение или выключение различных групп операций на передней панели
- Используйте эти же параметры, доступные на передней панели (см. выше)

 **ПРИМЕЧАНИЕ.** Может требоваться пароль администратора.

 **ПРИМЕЧАНИЕ.** Дополнительные сведения см. в интерактивной справке встроенного веб-сервера.

Для управления доступом к передней панели во встроенном веб-сервере перейдите на вкладку **Настройки** и выберите пункт **Безопасность**.



Доступны следующие возможности:

- **Разблокировать:** Неограниченный доступ на переднюю панель.
- **Минимальная блокировка:** Неограниченный доступ на переднюю панель.
- **Средняя блокировка:** В дополнение к минимальной блокировке отклоняет доступ к принтеру, сканированию, копированию и печати с USB.
- **Расширенная блокировка:** В дополнение к умеренной блокировке отклоняет доступ к бумаге, параметрам обслуживания и демонстрационным отпечаткам. Доступны только осмотр принтера и сведения о расходных материалах.
- **Максимальная блокировка.** Запрещает доступ ко всем параметрам на передней панели. Подробные сведения отображаются в любом приложении со сведениями о состоянии.

Если какой-либо из параметров ограничен, этот параметр будет заблокирован и помечен значком замка.

Требование ID учетной записи

Если необходимо вести статистику использования принтера пользователями под разными учетными записями, можно настроить принтер на запрос идентификатора учетной записи для каждого задания.

- В программе **HP Designjet Utility** для **Windows** откройте вкладку **Администрирование**, выберите **Параметры принтера > Учет > Запрос ID учетной записи**.
- В **HP Utility** для **Mac OS X**: Выберите **Параметры принтера > Статистика > Требовать ID учетной записи**.

Установка этого параметра в активное состояние делает обязательным наличие поля идентификатора учетной записи. Задания, у которых нет идентификатора, остаются в состоянии «ожидание учетной записи».

Идентификатор учетной записи может быть задан в драйвере принтера при отправке задания на печать. Если заданию присвоено принтером состояние «ожидание учетной записи», идентификатор учетной записи можно задать на встроенном веб-сервере, в программе HP Designjet Utility или HP Utility, а также на передней панели, выбрав очередь заданий и нажав приостановленное задание. На экране появится окно, содержащее текстовое поле, в котором можно будет указать идентификатор учетной записи.

Драйверы

Есть несколько различных драйверов для принтера. Вы можете выбрать наиболее подходящий в зависимости от конкретных условий:

- Ваша операционная система
- Тип приложений, из которых вы печатаете
- Количество имеющихся у вас принтеров
- Имеющиеся у вас приспособления для вывода

Вы можете установить один или более драйверов в зависимости от ваших потребностей.

Драйвер последней версии можно найти по адресу <http://www.hp.com/go/pagewidexlseries/support/drivers/>.

Специальные драйверы для Windows

		HP-GL/2	PCL3GUI v4	PostScript	PostScript v4	PDF v4
Application	CAD, GIS, office applications	Recommended	Recommended			
	Applications requiring accurate color			Recommended	Recommended	
	PDF readers					Recommended
System	Windows 7		n/a		n/a	n/a
	Windows 8 or later					
	Desktop					
	Modern app	n/a		n/a		
Output	Folding device		n/a		n/a	n/a

Универсальный драйвер для Windows

Универсальный драйвер рекомендуется использовать при наличии группы принтеров HP Designjet и PageWide XL: он облегчает установку и управление очередью. Драйвер содержит функции HP-GL/2 и PostScript.

Драйверы для Mac OS X

Растровый драйвер

- Специально для Mac OS X 10.8, 10.9 и 10.10
- Наилучший выбор для САПР, ГИС и офисных приложений.

Драйвер PostScript 3

- Специально для Mac OS X 10.8, 10.9 и 10.10
- Наилучший выбор для приложений, требующих точной цветопередачи

Помимо <http://www.hp.com/go/pagewidexlseries/support/drivers/>, драйверы для Mac OS доступны через обновление программного обеспечения Apple или на DVD-диске, поставляемом с принтером.

Установка параметров драйвера для Windows

Можно изменить в драйвере принтера параметры по умолчанию на собственные, например, установить эмуляцию цветов или параметры экономии бумаги. Для этого нажмите кнопку **Пуск** на экране компьютера и выберите команду **Устройства и настройки**. В окне «Устройства и настройки» щелкните значок своего принтера правой кнопкой мыши и выберите команду **Параметры печати**. Любые параметры, которые изменены в окне «Параметры печати», будут сохранены как значения по умолчанию для текущего пользователя.

Чтобы задать настройки по умолчанию для всех пользователей в системе, щелкните правой кнопкой мыши значок принтера, выберите **Свойства принтера**, перейдите на вкладку **Дополнительно** и выберите **Параметры печати по умолчанию**. Любые параметры печати по умолчанию, которые вы измените, будут сохранены как значения по умолчанию для всех пользователей.

Доступность

Передняя панель

Если необходимо, можно изменить яркость передней панели и громкость динамика (см. [Изменение параметров системы на стр. 12](#)).

Встроенный веб-сервер

На встроенном веб-сервере можно просмотреть сведения о состоянии принтера и выполнить другие действия без использования передней панели.

Сведения о функциях доступности во встроенном веб-сервере см. в разделе **Поддержка > Просмотр информации > Специальные возможности**:

Note: If you are using a screen reader, you may wish to turn off the periodic printer status updates. You can do this by changing the Refresh rate option on the Printer settings page to 'No refresh'.

This site complies with main Web Content Accessibility Guidelines. A text equivalent is provided for every non-text element. Form controls are properly grouped and labeled. Row and column headers in data tables are identified and associated with the corresponding table cells. Important user interface items have shortcut keys to enable quick access, shown below:

List of area access keys	
Area	Access Key
Go to main tabs area	1
Go to left menu items area	2
Go to content area	3

List of buttons access keys		
Button	Description	Access Key
Submit data	Any button sending data to the printer (Print, Apply, Update,...)	S
Reset data	Cancel button, revert form changes	R
Generic help	Get support page	H
Supplies ordering	Order supplies to HP	O

List of browsers supporting previous access keys		
Browser	AccessKey Combination for area access keys	AccessKey Combination for buttons access keys
Internet Explorer 7 and above	ALT + AccessKey, TAB to activate first item in the area	ALT + AccessKey
Mozilla Firefox 3.6 and above	ALT + AccessKey, TAB to activate first item in the area	ALT + AccessKey
Google Chrome 7 and above	ALT + AccessKey, TAB to activate first item in the area	ALT + AccessKey
Safari 3 and above	ALT + AccessKey, TAB to activate first item in the area	ALT + AccessKey

Дополнительные сведения о доступности HP см. по адресу www.hp.com/hpinfo/abouthp/accessibility/, где приводятся сведения о программе доступности HP и обязательстве HP делать свои устройства и услуги доступными для людей с различными ограничениями.

Другие источники информации

Приведенные ниже документы можно загрузить с сайта <http://www.hp.com/go/pagewidexlseries/support/manuals/>:

- Вводные сведения
- Руководство пользователя
- Юридическая информация
- Ограниченная гарантия

Изображения QR-кодов, приводимые в некоторых частях настоящего руководства, содержат ссылки на видеоролики с дополнительным объяснением отдельных тем.

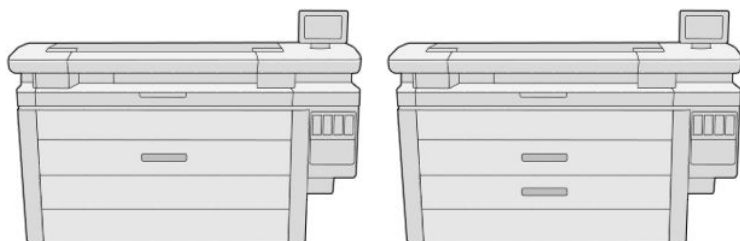
2 Работа с бумагой

- [Общая информация и советы](#)
- [Поддерживаемые типы носителей](#)
- [Состояние бумаги](#)
- [Загрузка бумаги](#)
- [Извлечь бумагу](#)
- [Параметры бумаги](#)
- [Хранение бумаги](#)
- [Не удается загрузить бумагу](#)
- [Защита типа бумаги](#)
- [Замятие бумаги](#)

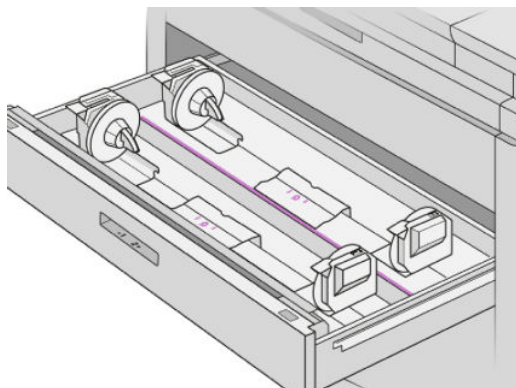
Общая информация и советы

- Ширина бумаги должна быть между 279 мм (11 дюймов) и 1016 мм (40 дюймов), а втулка рулона должна быть диаметром 76 мм (3 дюйма).
- При работе с фотобумагой наденьте хлопчатобумажные перчатки во избежание засаливания бумаги.
- В каждый ящик носителей можно загружать два рулона бумаги (спереди и сзади).

В принтере имеется один или два ящика носителей: второй может приобретаться в качестве дополнительной принадлежности. Положения рулона пронумерованы цифрами 1 и 2 в верхнем ящике, 3 и 4 в нижнем ящике.



Номера рулона отображаются на лицевой стороне каждого ящика на направляющих рулона.



- Каждый ящик оснащен индикаторами, указывающими его состояние:

Значок рулона

- Выкл: На рулоне есть бумага, или рулон не установлен.





- Горит (желтый): На рулоне закачивается бумага.



- Горит (красный): На рулоне закончилась бумага.



Значок блокировки

-  Выкл.: Можно открыть ящик носителей.
 -  Горит: Не открывайте ящик носителей. Бумага движется, и вы можете вызвать замятие бумаги.
- Вы можете сэкономить бумагу, используя определенные настройки.
 - Принтер автоматически оценивает оставшуюся длину рулона.

Поддерживаемые типы носителей

Следующие типы бумаги совместимы с принтером.

Поддерживаемая бумага HP

Имя	Ширина	Длина	Номер модели
Обычная бумага			
HP Universal Bond Paper (Универсальная бумага HP для печати документов) в 3-дюймовых рулонах	16,5 дюйма (420 мм)	500 футов (152 м)	K6B85A
	18 дюйма (457 мм)	500 футов (152 м)	M2N04A
	23,4 дюйма (594 мм)	500 футов (152 м)	K6B86A
	24 дюйма (610 мм)	500 футов (152 м)	K6B88A
	30 дюйма (762 мм)	500 футов (152 м)	M2N05A
	33,1 дюйма (841 мм)	500 футов (152 м)	K6B87A
	36 дюйма (914 мм)	500 футов (152 м)	L4L08A
	36 дюйма (914 мм)	575 футов (175 м)	M2N06A
HP Bright White Inkjet Paper (Ярко-белая бумага HP для струйной печати) в 3-дюймовых рулонах	16,5 дюйма (420 мм)	500 футов (152 м)	L4Z41A
	23,4 дюйма (594 мм)	500 футов (152 м)	L4Z42A
	24 дюйма (610 мм)	500 футов (152 м)	L4Z44A
	33,1 дюйма (841 мм)	500 футов (152 м)	L4Z43A
	36 дюйма (914 мм)	500 футов (152 м)	L4Z45A
Высокосортная бумага для печати документов HP Premium Bond Paper в 3-дюймовых рулонах	24 дюйма (610 мм)	300 футов (91 м)	L6B12A
	33,1 дюйма (841 мм)	300 футов (91 м)	L6B11A
	36 дюйма (914 мм)	300 футов (91 м)	L6B13A
	40 дюйма (1016 мм)	300 футов (91 м)	L6B14A
Бумага с покрытием			
HP Universal Heavyweight Coated Paper (Универсальная плотная мелованная бумага HP) в 3-дюймовых рулонах	33,1 дюйма (841 мм)	300 футов (91 м)	L5C79A

Имя	Ширина	Длина	Номер модели
	36 дюйма (914 мм)	300 футов (91 м)	L5C80A
	40 дюйма (1016 мм)	300 футов (91 м)	L5C81A
Бумага для плакатов			
HP Production Matte Poster Paper (Матовая бумага для плакатов HP) в 3-дюймовых рулонах	24 дюйма (610 мм)	150 футов (46 м)	N2V71A
	24 дюйма (610 мм)	300 футов (91 м)	L5P96A
	36 дюйма (914 мм)	150 футов (46 м)	N2V72A
	36 дюйма (914 мм)	300 футов (91 м)	L5P97A
	40 дюйма (1016 мм)	150 футов (46 м)	N2V73A
	40 дюйма (1016 мм)	300 футов (91 м)	L5P98A
HP Production Satin Poster Paper (Атласная бумага для плакатов HP) в 3-дюймовых рулонах	24 дюйма (610 мм)	150 футов (46 м)	N2V75A
	24 дюйма (610 мм)	300 футов (91 м)	L5Q01A
	36 дюйма (914 мм)	150 футов (46 м)	N2V76A
	36 дюйма (914 мм)	300 футов (91 м)	L5Q02A
	40 дюйма (1016 мм)	150 футов (46 м)	N2V77A
	40 дюйма (1016 мм)	300 футов (91 м)	L5Q03A
HP Gloss Poster Paper (Глянцевая бумага для плакатов HP) в 3-дюймовых рулонах	40 дюйма (1016 мм)	200 футов (61 м)	L5Q08A
Плакат			
Матовая полипропиленовая плёнка HP в 3-дюймовых рулонах	40 дюйма (1016 мм)	150 футов (46 м)	L6B19A

Прочие поддерживаемые типы носителей

Обычная бумага

- Обычная бумага < 90 г/м²
- Обычная бумага 90–110 г/м²
- Обычная бумага > 110 г/м²
- Переработанная
- Цветная бумага

Техническая бумага

-
- Калька
- Полупрозрачная документная бумага

Мелованная бумага

- Мелованная бумага 90–100 г/м²
- Плотная бумага с покрытием

Бумага для плакатов

- Матовая бумага для плакатов
- Атласная бумага для плакатов
- Глянцевая бумага для плакатов
- Полуглянцевая фотобумага
- Бумага с синей тыльной стороной

Бумага для плакатов и знаков

- Полипропилен
- Tyvek 135 г/м²

Синяя копия

- Синяя копия

Состояние бумаги


Источник бумаги отображает ящики носителей в принтере и одно из перечисленных ниже состояний для каждого рулона:

- Мало бумаги
- Закончилась бумага
- Бумага не загружена
- Калибровка ожидает выполнения
- Проверка ожидает выполнения
- Загрузка не выполнена
- Неисправность загрузки
- Устройство готово к работе
- Ошибка

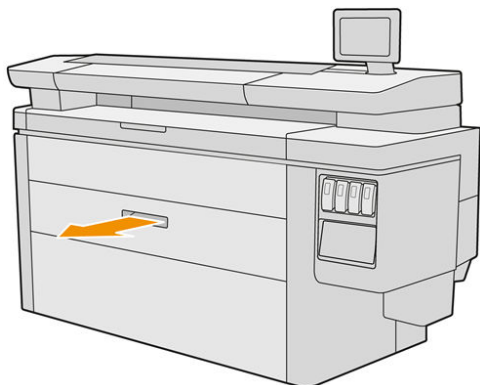
Загрузка бумаги





1. Запустите приложение для доступа к меню «бумага», а затем нажмите **Загрузка**.

 **СОВЕТ:** Если принтер не печатает, и значок блокировки на ящике носителей не горит, этот этап можно пропустить.

2. Откройте ящик носителей.

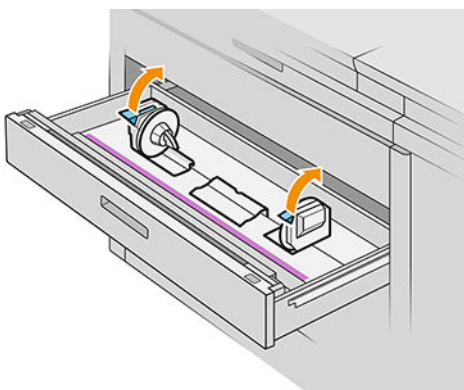


 **ВНИМАНИЕ!** Не вставляйте на ящик носителей: принтер может перевернуться.

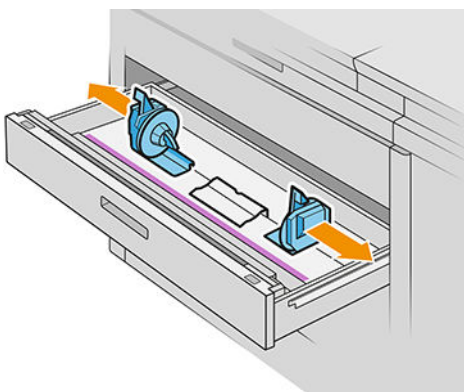
 **СОВЕТ:** Вы можете одновременно загрузить более одного рулона.

СОВЕТ: Загружайте более тяжелые рулоны в верхние ящики носителей, их вес может достигать 18 кг.

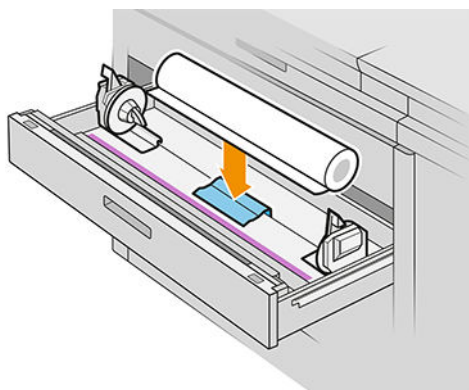
3. Откройте рычаги блокировки на левой и правой направляющих.



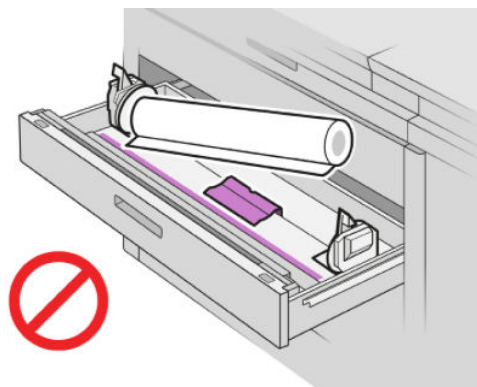
4. Переместите направляющие наружу (они связаны), чтобы освободить место для рулона.



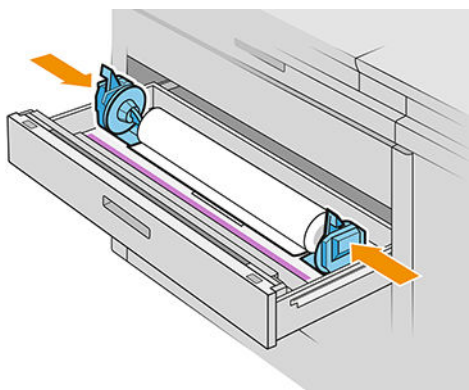
5. Поместите рулон в ящик носителей между направляющими. Проследите, чтобы край листа располагался так, как показано на рисунке.



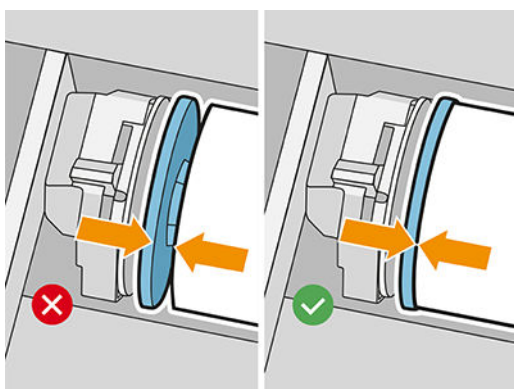
Не загружайте рулон под углом, как показано на рисунке:



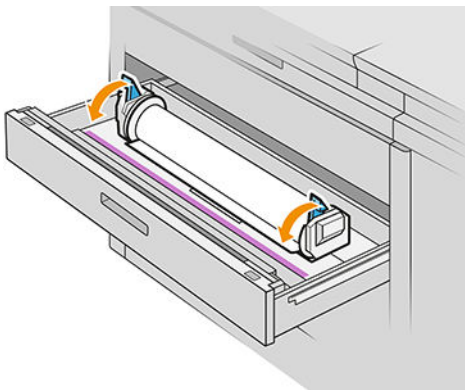
6. Сдвиньте направляющие к центру так, чтобы они зафиксировали рулон.



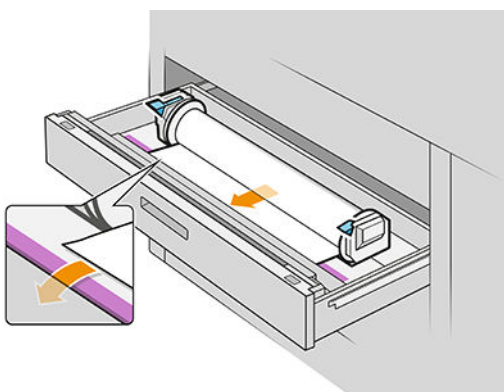
7. Убедитесь, что направляющие плотно прилегают к рулону с обеих сторон.




8. **Важно!** Опустите левый и правый рычаги блокировки.



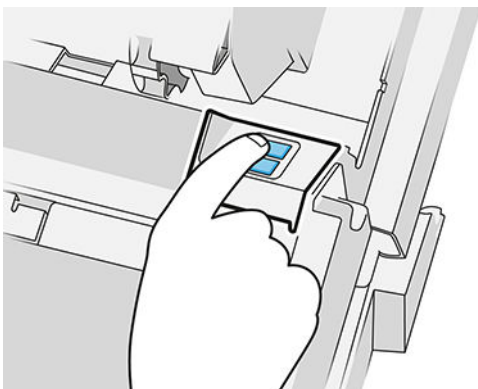
9. Заправьте бумагу в соответствующее гнездо. Используйте переднее гнездо для переднего рулона, заднее – для заднего рулона.



 **СОВЕТ:** Задний рулон, возможно, надо будет дополнительно развернуть, чтобы облегчить автоматическую подачу бумаги. Не останавливайте подачу, пока бумага не будет продвигаться автоматически.

10. Продолжайте подавать бумагу до сигнала.
11. Если край бумаги неровный и загрязненный, вы можете отрезать его, используя соответствующей кнопки (имеется кнопка для каждого рулона в ящике).

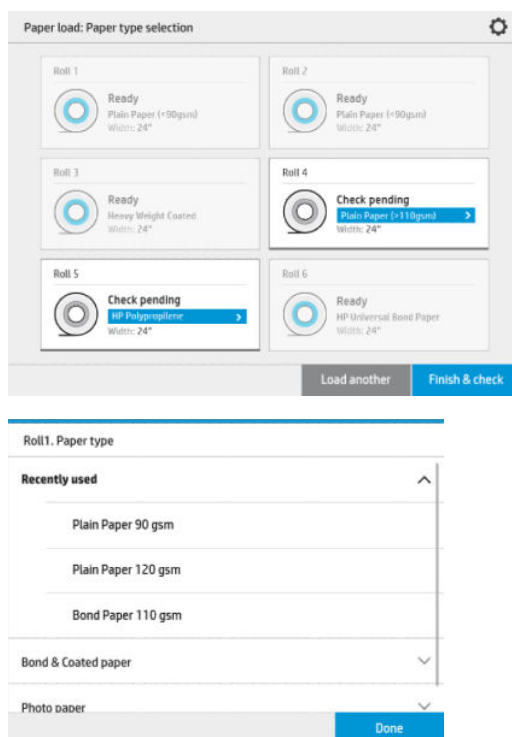
При нажатии кнопки бумага продвигается. Если вы отпустите кнопку, бумага обрезается.




Не забудьте извлечь отрезанную полоску бумаги.

12. Закройте ящик по завершении загрузки в него рулона.

13. Выберите тип бумаги на передней панели. На передней панели сохраняются последние использовавшиеся настройки типа бумаги, загруженной в этом положении, что может быть полезным.

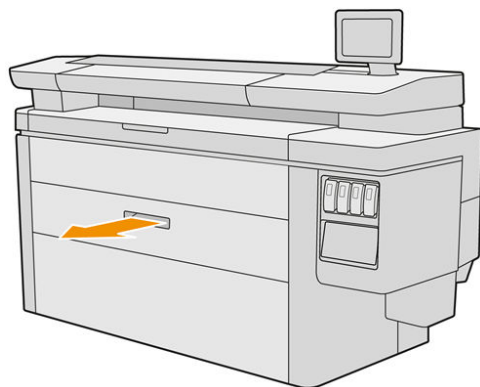



14. Когда будете готовы, нажмите **Закончить и проверить**. Принтер проверит положение, ширину и высоту загруженной бумаги. На начальном экране отображается ширина и высота.

 **ПРИМЕЧАНИЕ.** Если вы не выберете тип бумаги, передняя панель находится в состоянии ожидания некоторое время, а затем автоматически выполняет команду **Закончить и проверить**.

Извлечь бумагу

1. Убедитесь, что принтер не печатает, а индикатор блокировки на ящике носителей не горит.
2. Откройте ящик носителей.



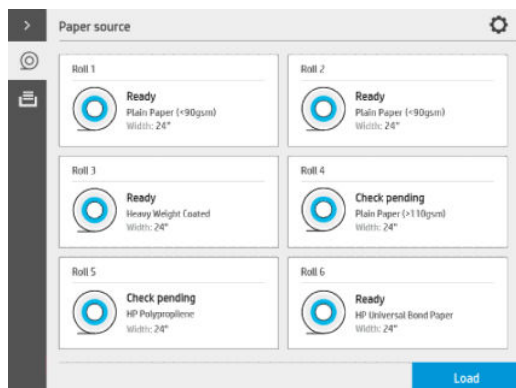
 **ВНИМАНИЕ!** Не вставляйте на ящик носителей: принтер может перевернуться.

3. Извлеките бумагу из лотка подачи.
4. Откройте рычаги блокировки на левой и правой направляющих.
5. Сдвиньте направляющие в сторону, чтобы можно было извлечь рулон.

6. Извлеките рулон (или втулку, если остается только втулка).
7. Опустите левый и правый рычаги блокировки.
8. Закройте выдвижную секцию.

Параметры бумаги

Чтобы просмотреть параметры бумаги, нажмите .



Доступны следующие возможности:

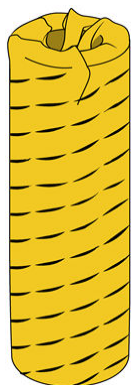
- Изменить тип: Вы можете изменить тип загруженной бумаги.
- Защитить типы бумаги: Вы можете защитить выбранные типы бумаги, чтобы избежать непреднамеренной печати на них.

Хранение бумаги

Для поддержания высокого качества бумаги следуйте приведенным ниже рекомендациям:


- Храните рулоны в оригинальной упаковке при температуре и влажности, указанных на упаковке.
- Когда обычная копировальная бумага хранится во влажном помещении ее ширина после загрузки может меняться, и это может приводить к замятию бумаги в принтере. Для предотвращения этого храните такую бумагу во влажных условиях в упаковке. Извлекайте ее из принтера в условиях низкой температуры и высокой влажности (например, 15°C и 80% относительной влажности). При появлении признаков того, что бумага была подвержена влиянию влажности, отрежьте от начала рулона около 8 м.
- Рулоны храните покрытыми куском бумаги или тканью.
- Перед печатью полезно адаптировать все типы бумаги к температурно-влажностному режиму помещения. Для этого нужно продержать бумагу в помещении в распакованном виде в течение 24 часов.

- Прикреплять передний край рулона с помощью клейкой ленты особенно важно при работе с плотной бумагой, поскольку ее собственная плотность может привести к разматыванию или ослаблению намотки.




Не удастся загрузить бумагу


- Убедитесь, что в выбранном ящике носителей и лотке имеется рулон.
- Убедитесь, что рычаги блокировки закрыты на обеих направляющих, и что направляющие правильно расположены.
- Убедитесь, что вы заблокировали направляющие перед подачей бумаги в принтер.
- Проверьте, правильно ли вставлена бумага в принтер.
- Убедитесь, что бумага не помята и не деформирована, и что края бумаги прямые.
- Убедитесь, что ящик носителей закрыт правильно.
- Убедитесь, что бумага плотно намотана на рулон.
- Убедитесь, что бумага закреплена на втулке.
- Убедитесь, что характеристики бумаги учтены.

 **СОВЕТ:** При загрузке задних рулонов необходимо подавать вручную больше бумаги (около 40 см или 16 дюймов), чем с передних рулонов.


Защита типа бумаги

Вы можете защитить выбранные типы бумаги, чтобы избежать непреднамеренной печати на них. На защищенном типе бумаги будет выполнена печать только в том случае, если в задании явно указан тип бумаги.

Чтобы защитить тип бумаги, перейдите к приложению Бумага, выберите ... для типа бумаги, которую необходимо защитить, а затем — **Защитить рулон**. Кроме того, можно выбрать , а затем — команды **Управление заданиями > Выбор рулона автоматический > Защищенные типы бумаги**.

Когда тип бумаги защищен, перед именем бумаги появится значок .

Для печати на защищенном рулоне достаточно указать тип бумаги при отправке задания с использованием драйвера принтера и другого программного обеспечения, предназначенного для отправки задания.

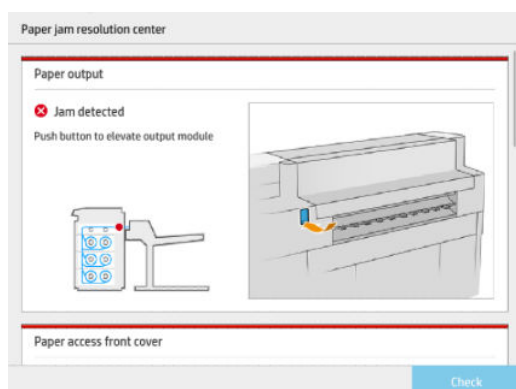
 **ПРИМЕЧАНИЕ.** Если защищенный тип бумаги явно не указан, а другие типы бумаги недоступны, появится сообщение об отсутствии бумаги.

Замятие бумаги



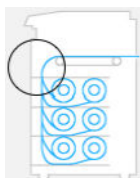
После того как принтер обнаружит замятие бумаги, он попытается устранить проблему автоматически. Если это не удастся, он останавливается, и тогда требуется устранить проблему вручную.

На передней панели запускается мастер замятия бумаги, в котором отображается, где произошло замятие, и как его исправить.

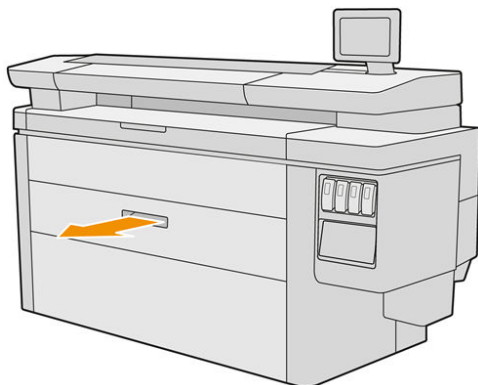


Устраните замятие бумаги в соответствии с инструкциями в каждом окне мастера. После извлечения всей бумаги нажмите **Проверить сейчас**, чтобы убедиться в том, что проблема успешно устранена.

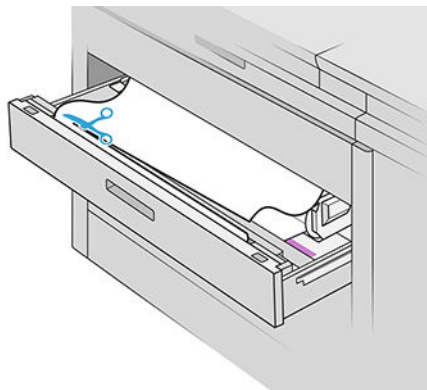
Замятие в ящике носителей



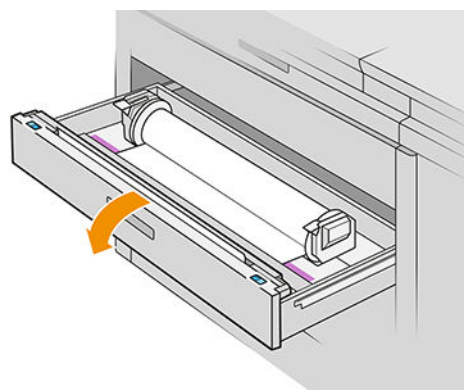
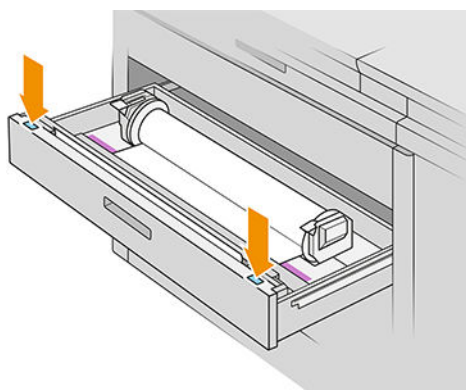
1. Откройте ящик, в котором произошло замятие бумаги.



2. При необходимости разрежьте бумагу.



3. Откройте верхнюю крышку ящика.



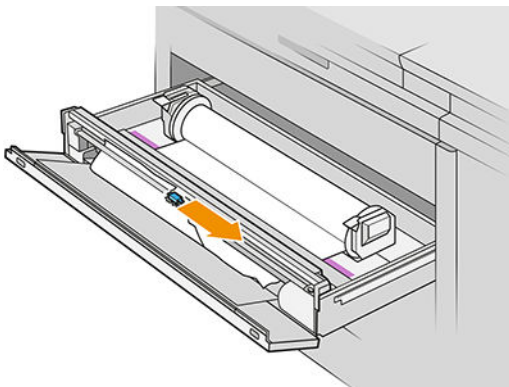
Зоны, в которых может возникать замятие бумаги, отмечены такой наклейкой:



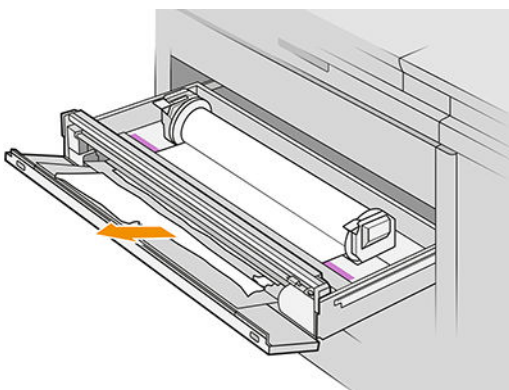
4. Переместите резак на правую сторону, если он еще не там.

⚠ ПРЕДУПРЕЖДЕНИЕ. Будьте осторожны, чтобы не порезаться при перемещении резака.

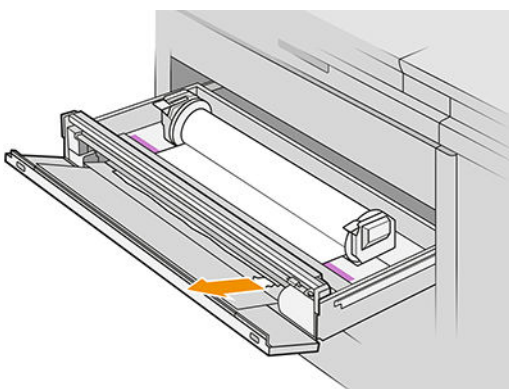
ПРЕДУПРЕЖДЕНИЕ. Не разбирайте блок резака: обратитесь к квалифицированному специалисту для выполнения работ по обслуживанию.



5. Извлеките бумагу, отрезав ее вручную, если необходимо.

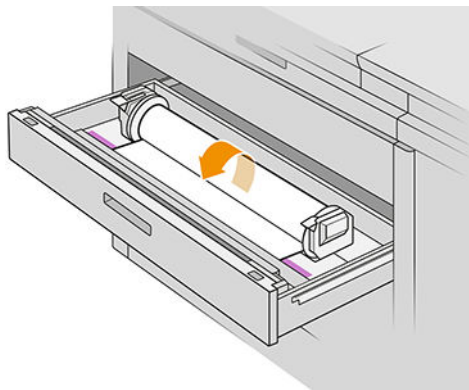


6. Убедитесь, что в ящике носителей не осталось обрывков бумаги.

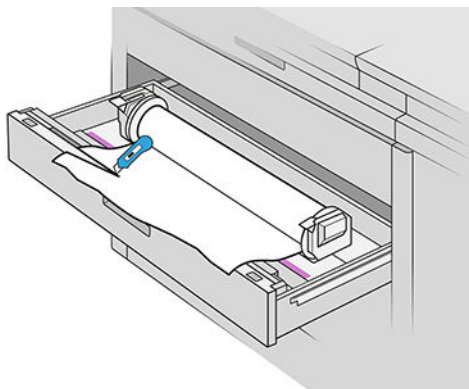


7. Закройте переднюю крышку ящика.

8. Намотайте бумагу.

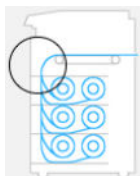


9. Обрежьте передний край бумаги, если он поврежден.



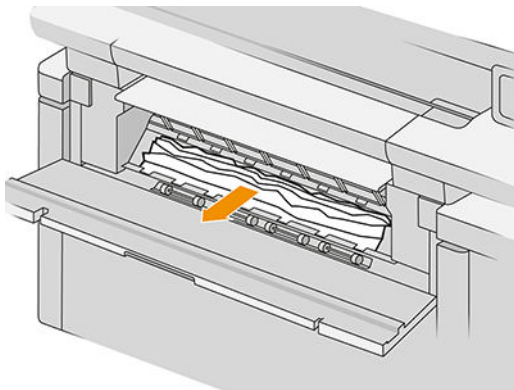
10. Повторно намотайте бумагу и подайте ее в лоток.
11. Для повторной обрезки переднего края используйте кнопку обрезки бумаги.
12. Закройте выдвижную секцию.
13. Дождитесь, пока принтер не будет готов к подаче бумаги.
14. Принтер продолжит выполнять задание и автоматически перепечатает какие-либо утраченные страницы. Тем не менее, необходимо убедиться, что все страницы задания были напечатаны.

Замятие бумаги в передней крышке доступа к бумаге

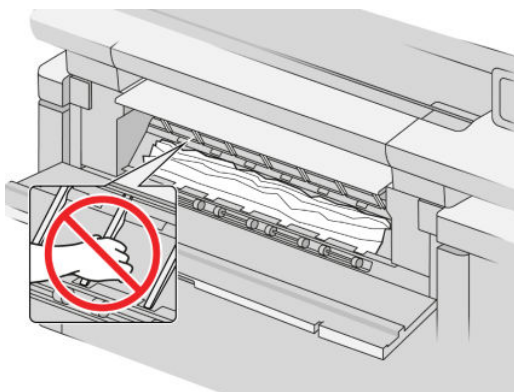


1. Откройте переднюю крышку.

2. Извлеките бумагу.



⚠ ПРЕДУПРЕЖДЕНИЕ. Будьте внимательны и извлекайте только бумагу, а не опоры принтера.



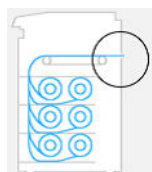
3. При необходимости разрежьте бумагу.

✂ ВАЖНО! Для этой цели используйте ножницы, а не нож.



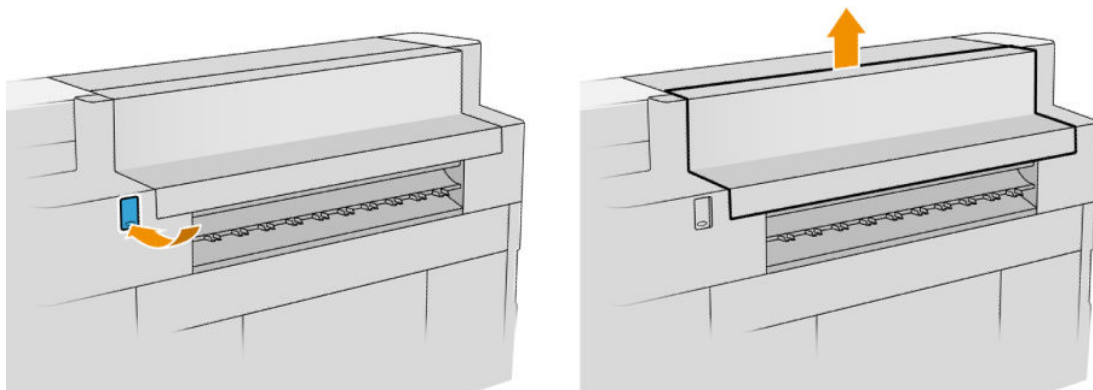
4. Убедитесь, что не осталось обрывков бумаги.
5. Закройте переднюю крышку.
6. Дождитесь, пока принтер не будет готов к подаче бумаги.
7. Принтер продолжит выполнять задание и автоматически перепечатает какие-либо утраченные страницы. Тем не менее, необходимо убедиться, что все страницы задания были напечатаны.

Замятие бумаги в устройстве вывода принтера

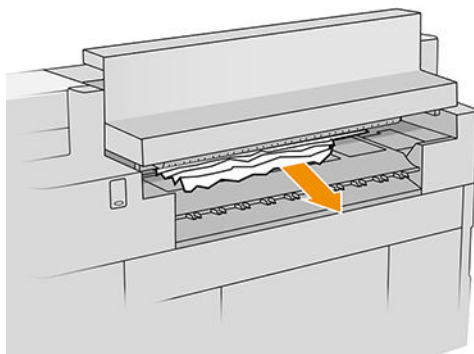


1. Убедитесь, что замятия не произошло в дополнительном устройстве.
2. Если у вас установлен фальцовщик, поднимите лоток фальцовщика.

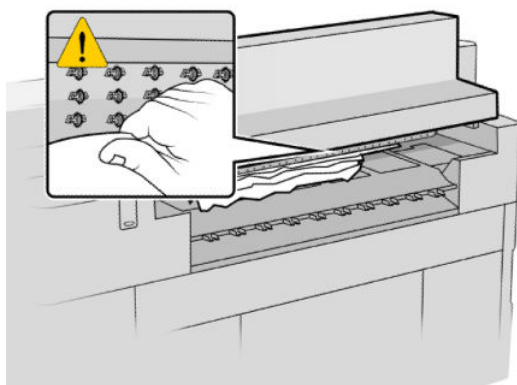
3. Нажмите кнопку, чтобы поднять модуль устройства вывода.



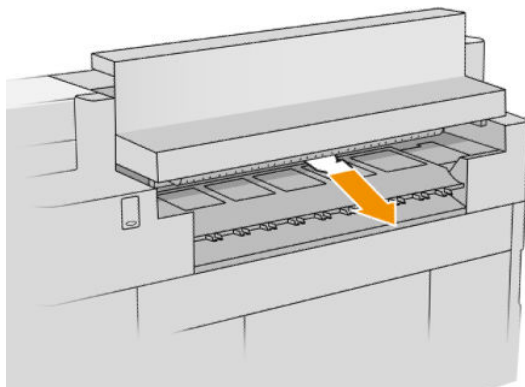
4. Извлеките бумагу.



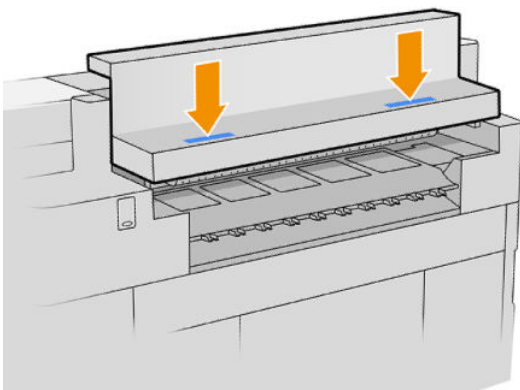
⚠ ПРЕДУПРЕЖДЕНИЕ. Будьте внимательны и не касайтесь прижимных роликов: они острые, и вы можете поранить пальцы.



5. Убедитесь, что не осталось обрывков бумаги.



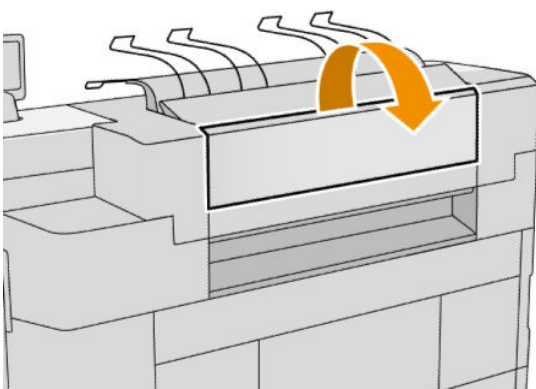
6. Закройте модуль вывода.



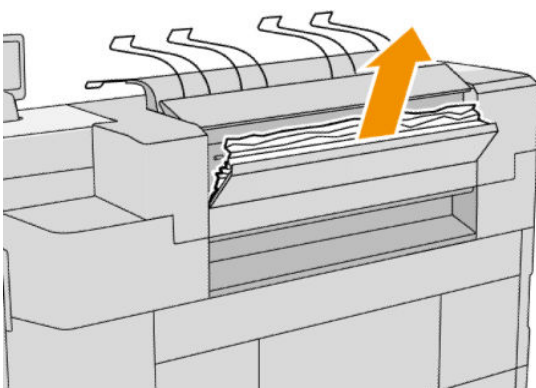
7. Дождитесь, пока принтер не будет готов к подаче бумаги.
8. Принтер продолжит выполнять задание и автоматически перепечатает какие-либо утраченные страницы. Тем не менее, необходимо убедиться, что все страницы задания были напечатаны.

Замятие в верхнем укладчике

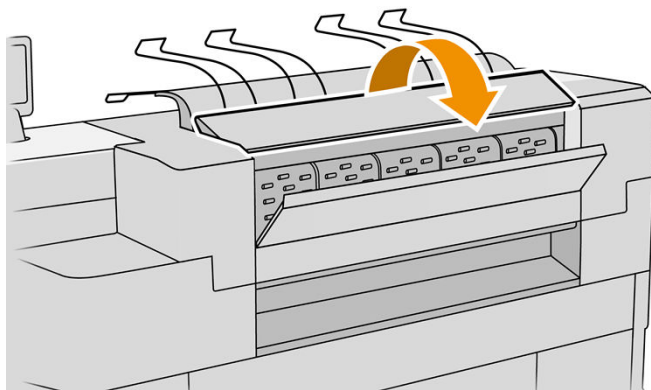
1. Откройте заднюю крышку.



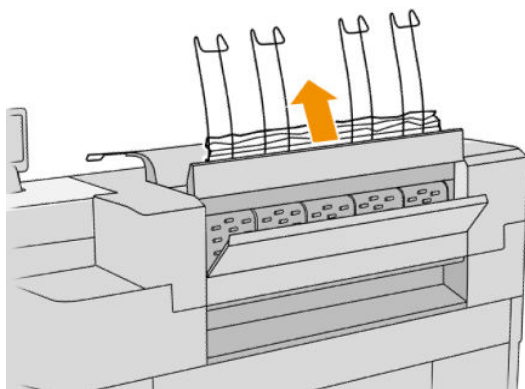
2. Извлеките бумагу.



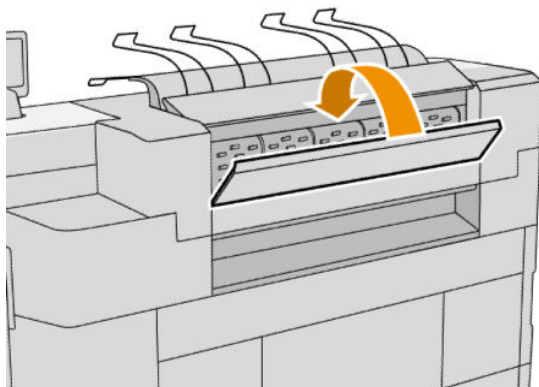
3. Откройте укладчик.



4. Извлеките бумагу.

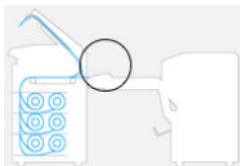


5. Закройте заднюю крышку.

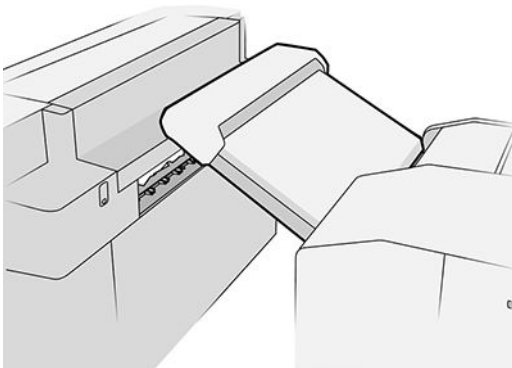


6. Закройте укладчик.
7. Дождитесь, пока принтер не будет готов к подаче бумаги.
8. Принтер продолжит выполнять задание и автоматически перепечатает какие-либо утраченные страницы. Тем не менее, необходимо убедиться, что все страницы задания были напечатаны.

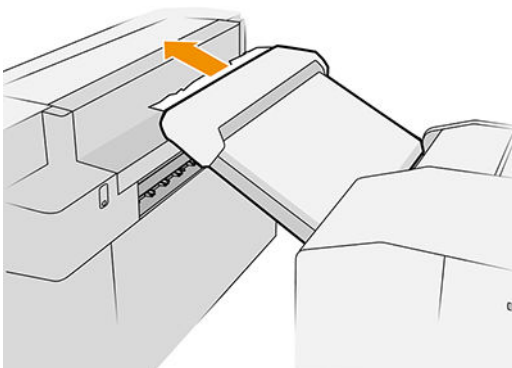
Замятие бумаги на входе в фальцовщик



1. Откройте веерообразную крышку для остановки двигателя фальцовщика и обрежьте источник питания.
2. При необходимости обрежьте бумагу между принтером и лотком.
3. Извлеките бумагу из лотка для нефальцованной бумаги.
4. Разблокируйте и поднимите вход в фальцовщик.



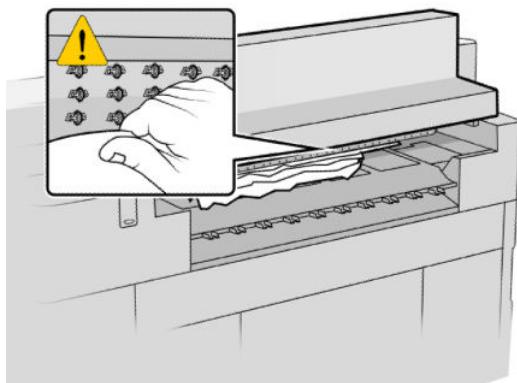
5. Вытяните бумагу из лотка.



6. Нажмите кнопку, чтобы поднять модуль устройства вывода.

7. Извлеките бумагу.

⚠ ПРЕДУПРЕЖДЕНИЕ. Будьте внимательны и не касайтесь прижимных роликов: они острые, и вы можете поранить пальцы.



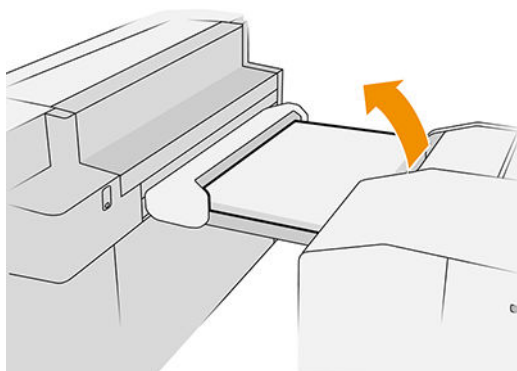
8. Убедитесь, что не осталось обрывков бумаги.
9. Закройте модуль вывода.
10. Опустите лоток.
11. Дождитесь, пока принтер не будет готов к подаче бумаги.
12. Принтер продолжит выполнять задание и автоматически перепечатает какие-либо утраченные страницы. Тем не менее, необходимо убедиться, что все страницы задания были напечатаны.

Замятие бумаги в лотке для нефальцованной бумаги



📄 ВАЖНО! Эта операция должна выполняться инженером сервисной службы или иным специалистом, прошедшим соответствующее обучение.

1. Откройте верхнюю крышку фальцовщика.



2. Обрежьте бумагу между принтером и фальцовщиком, если необходимо.
3. Извлеките бумагу.

4. Закройте крышку.

⚠ ПРЕДУПРЕЖДЕНИЕ. Действуйте руками с осторожностью.

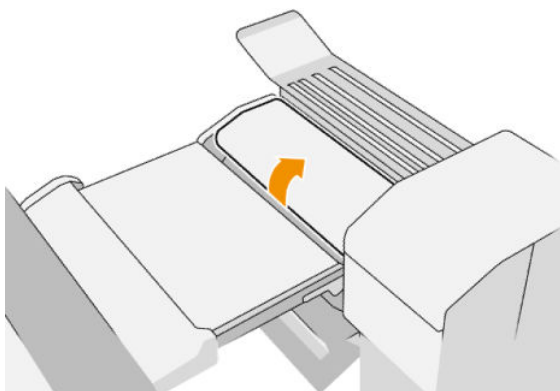
5. Дождитесь, пока принтер не будет готов к подаче бумаги.
6. Принтер продолжит выполнять задание и автоматически перепечатает какие-либо утраченные страницы. Тем не менее, необходимо убедиться, что все страницы задания были напечатаны.

Замятие бумаги на пути прохождения веерообразной фальцовки



Попробуйте удалить бумагу, вытянув ее из лотка для нефальцованной бумаги. Если не удастся удалить всю бумагу таким образом, выполните следующие действия.

1. Откройте крышку веерообразной фальцовки.



2. Извлеките бумагу.

📝 ПРИМЕЧАНИЕ. Вы можете увидеть бумагу около лотка для бумаги с веерообразной фальцовкой или в задней части фальцовщика. Попробуйте вынуть ее там, где она видна.

3. Удалите все оставшиеся обрывки бумаги.
4. Закройте крышку.
5. Убедитесь, что металлические части остаются на крышке.
6. Дождитесь, пока принтер не будет готов к подаче бумаги.
7. Принтер продолжит выполнять задание и автоматически перепечатает какие-либо утраченные страницы. Тем не менее, необходимо убедиться, что все страницы задания были напечатаны.

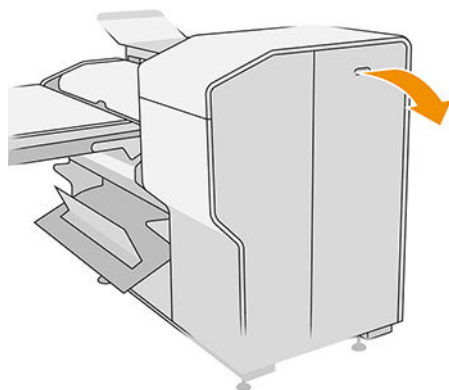
Замятие бумаги между путем прохождения веерообразной фальцовки и пути прохождения поперечной фальцовки

Это легко заметить позади фальцовщика. Откройте веерообразную крышку для остановки двигателя фальцовщика и извлеките бумагу.

Замятие бумаги на пути прохождения поперечной фальцовки

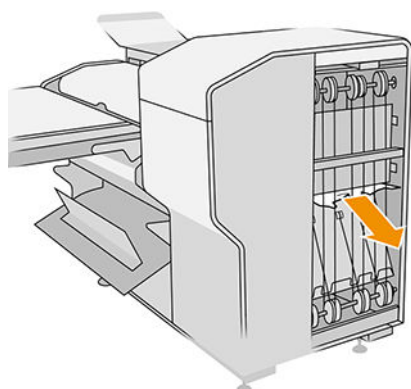


1. Откройте крышку устройства поперечной фальцовки



2. Извлеките бумагу.

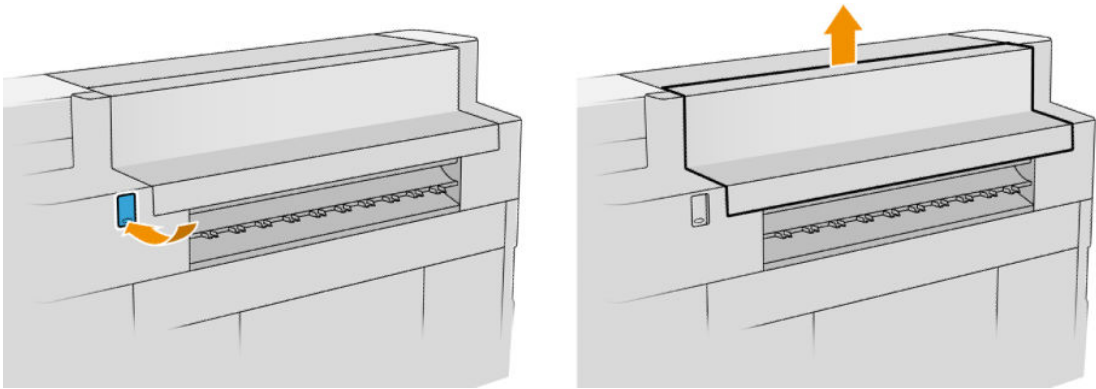
⚠ ПРЕДУПРЕЖДЕНИЕ. Будьте осторожны, чтобы не получить травмы.



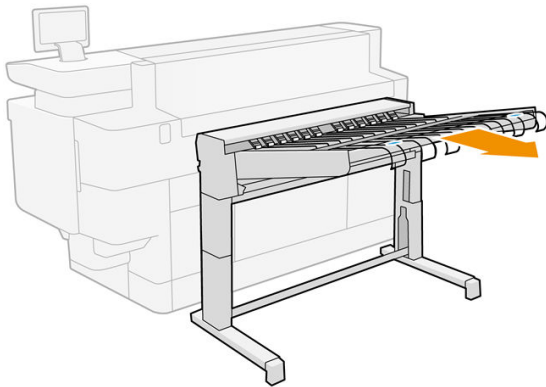
3. Закройте крышку.
4. Дождитесь, пока принтер не будет готов к подаче бумаги.
5. Принтер продолжит выполнять задание и автоматически перепечатает какие-либо утраченные страницы. Тем не менее, необходимо убедиться, что все страницы задания были напечатаны.

Замятие бумаги в укладчике высокой емкости

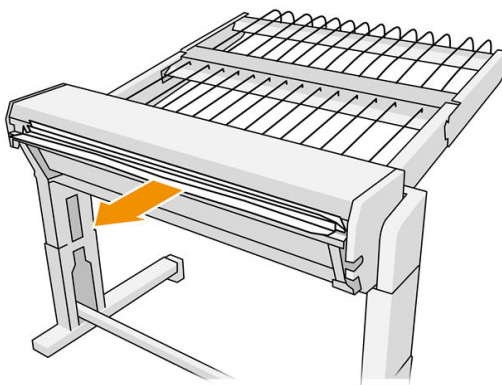
1. Нажмите кнопку устройства вывода, чтобы поднять модуль устройства вывода.



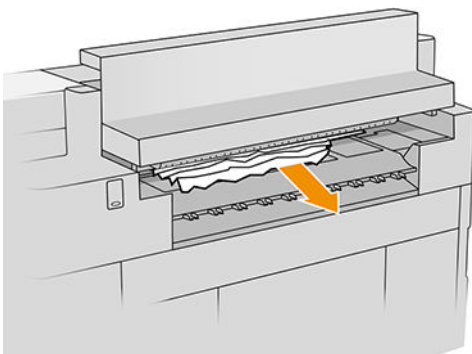
2. Снимите укладчик высокой емкости. Вы можете потянуть укладчик за балку в заднюю часть лотка.



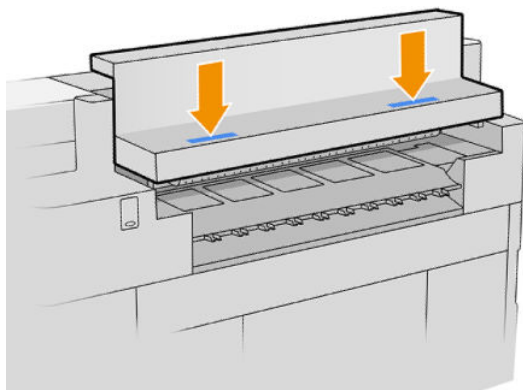
3. Обрежьте бумагу между принтером и укладчиком высокой емкости, если необходимо.
4. Удалите бумагу из укладчика высокой емкости.



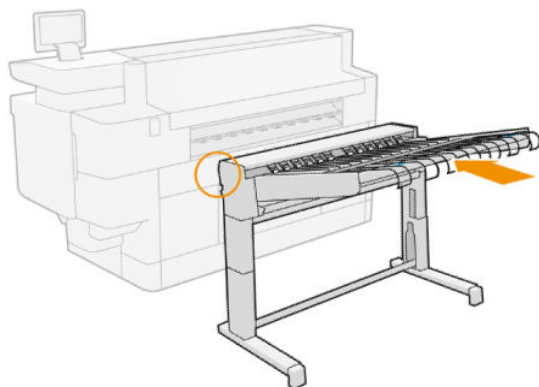
5. Извлеките бумагу из принтера.



6. Закройте модуль вывода.



7. Подключите укладчик высокой емкости



8. Дождитесь, пока принтер не будет готов к подаче бумаги.
9. Принтер продолжит выполнять задание и автоматически перепечатает какие-либо утраченные страницы. Тем не менее, необходимо убедиться, что все страницы задания были напечатаны.

3 Система подачи чернил

- [Чернильные картриджи](#)
- [Печатающая штанга](#)
- [Очистительный контейнер](#)
- [Сервисный картридж](#)
- [Безопасный режим](#)

Чернильные картриджи

Принтер оснащен набором из четырех чернильных картриджей в порядке СКУМ емкостью 400 мл.



Под каждым чернильным картриджем в принтере имеется два индикатора: замок и капля чернил.




- Значок замка горит, когда картридж используется.

 **ВАЖНО!** Не пытайтесь извлечь картридж при горящем значке замка.

- Значок капли чернил становится желтым, когда в картридже почти закончились чернила, и красным, когда картридж пуст или неисправен.

Картриджи не требуют обслуживания или чистки, но перед установкой их надо обязательно встряхнуть. Высокое качество печати сохраняется даже при низком уровне чернил.

 **ПРЕДУПРЕЖДЕНИЕ.** Избегайте прикосновения к контактам, проводам и цепям при обращении с картриджами, потому что эти элементы могут быть чувствительными к электростатическим разрядам. Такие устройства называются устройствами, чувствительными к электростатическим разрядам. См. раздел [Словарь терминов на стр. 135](#). Электростатические разряды являются основным фактором риска для электронных устройств. Такого рода повреждения могут сократить срок службы устройства.

Состояние каждого картриджа отображается на передней панели:

- ОК: Картридж работает нормально.
- Переустановите: картридж не отвечает, но его извлечение и установка может решить проблему.
- Требуется замена: Картридж был определен как неисправный. Его необходимо заменить.
- Низкий уровень чернил: В картридже мало чернил. Его необходимо заменить в ближайшее время.
- Очень низкий уровень чернил: В картридже очень мало чернил. Его необходимо заменить как можно скорее.
- Пустой: В картридже нет чернил. Его необходимо заменить.
- Отсутствует: Картридж отсутствует.
- Неправильный/неподходящих/неверный: Тип картриджа не подходит для этого принтера.
- Срок годности истек: Срок годности картриджа истек.
- Изменен: Картридж был определен как перезаправленный или измененный.

Коды компонентов чернильных картриджей

Принтер PageWide 400 мл	C1Q57A	Черный чернильный картридж HP 843A 400 мл
	C1Q58A	Голубой чернильный картридж HP 843A 400 мл
	C1Q59A	Пурпурный чернильный картридж HP 843A 400 мл
	C1Q60A	Желтый чернильный картридж HP 843A 400 мл

	C1Q61A	Черный чернильный картридж HP 843B 400 мл
	C1Q62A	Голубой чернильный картридж HP 843B 400 мл
	C1Q63A	Пурпурный чернильный картридж HP 843B 400 мл
	C1Q64A	Желтый чернильный картридж HP 843B 400 мл
	C1Q65A	Черный чернильный картридж HP 843C 400 мл
	C1Q66A	Голубой чернильный картридж HP 843C 400 мл
	C1Q67A	Пурпурный чернильный картридж HP 843C 400 мл
	C1Q68A	Желтый чернильный картридж HP 843C 400 мл

Замена чернильных картриджей во время работы

Вы можете заменить картридж в любой момент, когда его значок замка не горит. Если значок замка горит, необходимо приостановить очередь заданий на печать и дождаться, когда значок погаснет.

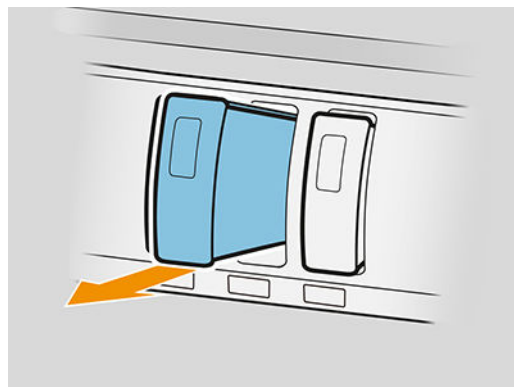
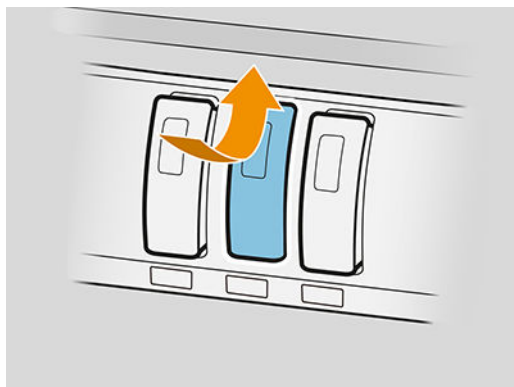
Замена чернильных картриджей на передней панели



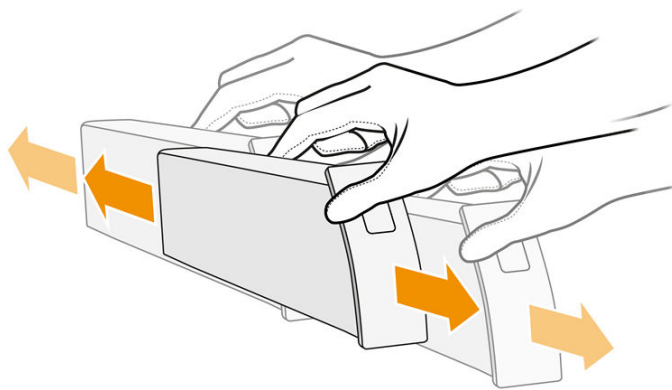
1. Зайдите на переднюю панель и нажмите , затем — вкладку **Чернильные картриджи**, а затем — **Заменить**.

Если в картридже заканчиваются чернила, принтер автоматически попытается переключиться на картридж того же цвета, после чего вы можете заменить пустой картридж без прерывания печати. Если чернильный картридж, который требуется заменить, заблокирован, необходимо приостановить очередь заданий, чтобы выполнить замену.

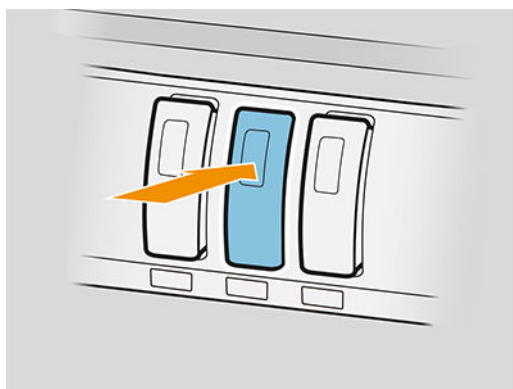
2. Когда появится соответствующее указание, нажмите старый картридж и сдвиньте его вверх для извлечения.



3. Встряхните новый картридж шесть раз.



4. Вставьте новый картридж и задвиньте его как можно дальше.



5. Следуйте инструкциям на передней панели.
6. После замены всех картриджей, которые требуется заменить нажмите **Закончить и проверить**.
7. При утилизации расходных материалов системы подачи чернил убедитесь, что выполняются все применимые федеральные, региональные и местные законы и постановления.

Если чернила заканчиваются при печати страницы, печать останавливается, и страница выбрасывается. После установки нового картриджа печать можно возобновить, и прерванная страница будет полностью перепечатана.

Обслуживание чернильного картриджа

В течение срока службы картриджа никакого специального обслуживания не требуется. По истечению срока годности картриджа его необходимо заменить. Срок годности можно найти в сведениях о картриджах на передней панели.

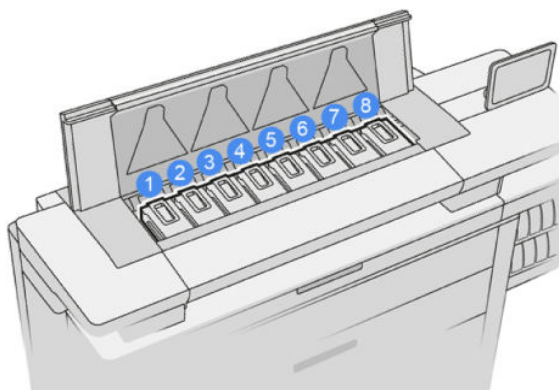
Устранение неполадок с картриджами

1. Убедитесь, что используется правильный тип картриджа (номер модели).
2. Убедитесь, что цвет наклейки на картридже совпадает с цветом наклейки на гнезде.
3. Убедитесь, что картридж правильно расположен: стрелка на передней стенке картриджа должна быть направлена вверх.

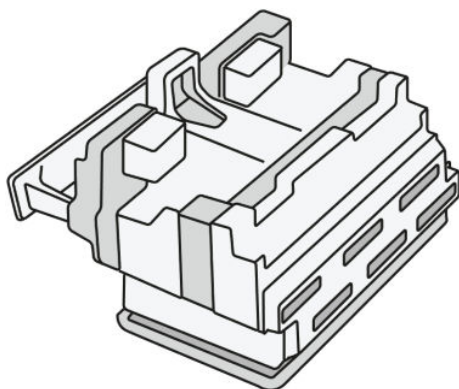
⚠ ПРЕДУПРЕЖДЕНИЕ. Никогда не очищайте внутреннюю поверхность гнезд картриджей.

Печатающая штанга

Основным печатающим элементом является печатающая штанга фиксированной ширины 1016 мм (40 дюймов), состоящая из 8 печатающих головок, пронумерованных от 1 до 8 слева направо, если смотреть на принтер спереди. Бумага с высокой скоростью заходит под печатающую штангу, там на бумагу подаются пигментные чернила четырех цветов.



Печатающие головки обладают чрезвычайной прочностью и не нуждаются в замене при каждой смене картриджа. Они обеспечивают превосходное качество печати даже при низком уровне чернил в картриджах.



Для обеспечения оптимального качества печати печатающие головки автоматически проверяются через определенные временные интервалы и обслуживаются по мере необходимости. Эта процедура занимает некоторое время и может приводить к приостановке печати. Если наступает время для замены печатающей головки, на передней панели появляется сообщение.

Система загрузки бумаги принтера включает в себя возможность автоматической индексации: если бумага загружена, принтер изменяет положение рулона для компенсации использования сопел печатающей головки и тем самым продлевает срок службы каждой печатающей головки. Это происходит автоматически, но вы можете заметить, что положение переднего и заднего рулонов немного изменяется.

⚠ ПРЕДУПРЕЖДЕНИЕ. Не прикасайтесь к соплам печатающей головки.



⚠ ПРЕДУПРЕЖДЕНИЕ. Не кладите печатающую головку ни на какую поверхность соплами вниз.

💡 СОВЕТ: Печатающие головки лучше всего сохраняются внутри принтера. Кроме того, если извлечь печатающие головки, то потребуется повторная калибровка принтера после того, как вы вставите их обратно. Поэтому рекомендуется не извлекать их без особой необходимости.

Значок состояния печатающей головки

- **ОК:** Печатающая головка работает нормально.
- **Отсутствует:** В гнезде не обнаружено печатающей головки.
- **Требуется замена:** Печатающая головка была определена как неисправная. Необходимо установить новую или исправную печатающую головку.
- **Переустановите:** Печатающая головка была определена как неисправная, но ее извлечение и установка, возможно, поможет решить проблему.
- **Требуется извлечение:** Необходимо извлечь печатающую головку.
- **Замена печатающей головки не завершена. Перезапустите ее.**

Процедура замены печатающей головки не завершена. Необходимо заново начать процедуру замены и выполнить ее полностью.

- Если состояние гарантии **Не на гарантии**, то это означает, что срок действия гарантии истек (например, расход чернил превышает гарантированный предел).



ПРИМЕЧАНИЕ. Если печатающая головка не на гарантии, в ее состоянии износа может появиться одно из трех возможных значений:

- **ОК:** Печатающая головка работает нормально.
- **Монитор IQ:** Качество печати может не сохраняться во всех отпечатках.
- **Восстановить:** Рекомендуется использовать усиленные процедуры восстановления печатающей головки на соответствующей печатающей головке (см. раздел [Интенсивное восстановление печатающих головок на стр. 110](#)).

Если состояние гарантии **См. гарантийный талон**, то это означает, что были нарушены условия гарантии (например, использовались чернила с истекшим сроком годности или чернила, произведенные не компанией HP).

Проверить состояние гарантии можно в приложении со сведениями о принтере.

См. документ об ограниченной гарантии, который входит в комплект поставки устройства, где подробно расписаны условия гарантии.

Номер печатающей головки


Печатающая головка HP 841 имеет номер C1Q19A.

Замена печатающих головок


Печатающие головки редко нуждаются в замене, тем не менее, на передней панели будет сообщение о неисправности или окончании срока службы печатающей головки.

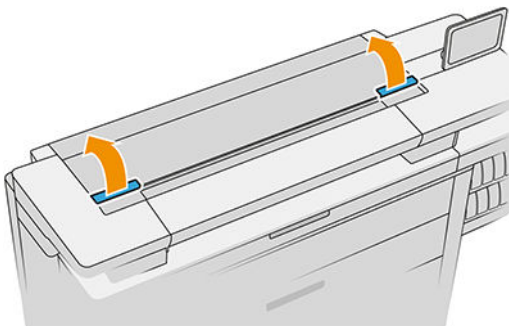
Кроме того, печать пробной страницы может указать на неполадку печатающей головки, до того как принтер обнаружит ее.

- ⚠ **ПРЕДУПРЕЖДЕНИЕ.** Избегайте прикосновения к контактам, проводам и цепям при обращении с печатающими головками, потому что эти элементы чувствительны к электростатическим разрядам. Такие устройства называются устройствами, чувствительными к электростатическим разрядам. См. раздел [Словарь терминов на стр. 135](#). Электростатические разряды являются основным фактором риска для электронных устройств. Такого рода повреждения могут сократить срок службы устройства.

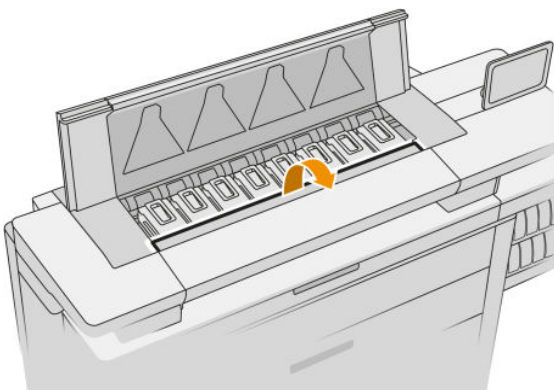
 **ВАЖНО!** Выполните повторную калибровку принтера после замены любой печатающей головки (см. раздел [Калибровка печатающей штанги на стр. 109](#)). Убедитесь, что используется правильная бумага для калибровки, которая была загружена перед заменой печатающей головки. Используйте перчатки при работе с любыми компонентами системы подачи чернил.



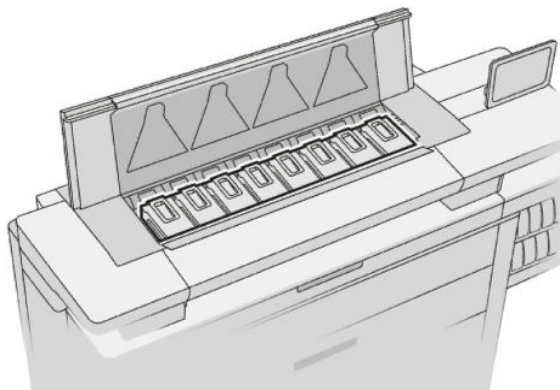
1. Убедитесь, что все чернильные картриджи заполнены по крайней мере на 25%.
2. Начните замену печатающей головки на передней панели: нажмите , затем — вкладку **Печатающая головка**, а затем — **Заменить**.
3. Откройте верхний укладчик.
4. Подождите, пока печатающая штанга не окажется в положении замены.
5. Откройте верхнюю крышку двумя руками, нажав на боковые кнопки.




6. Откройте крышку печатающей штанги.

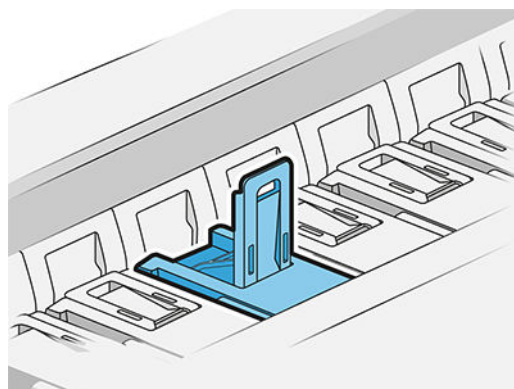
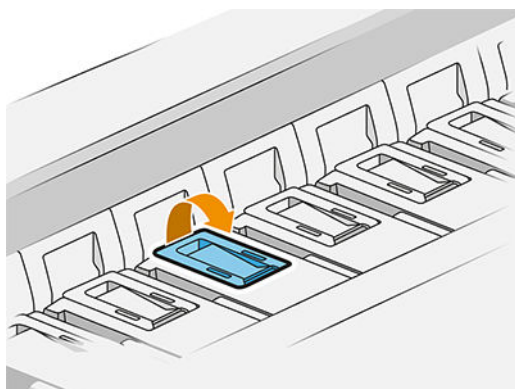


7. Определите, какую печатающую головку или головки необходимо заменить.

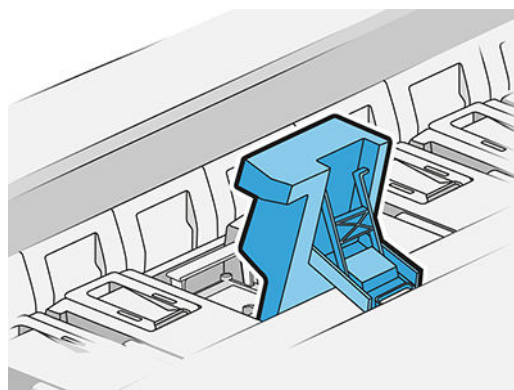
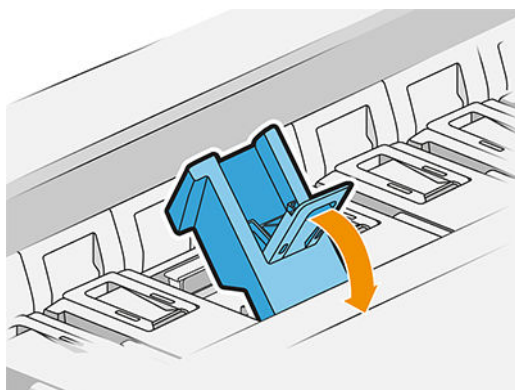


 **ПРИМЕЧАНИЕ.** Вы можете одновременно заменить более одной печатающей головкой.

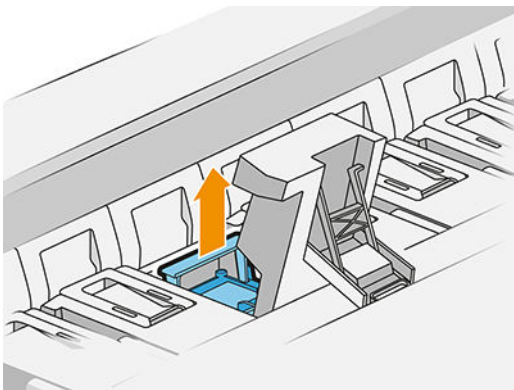
8. Потяните вверх держатель печатающей головки.




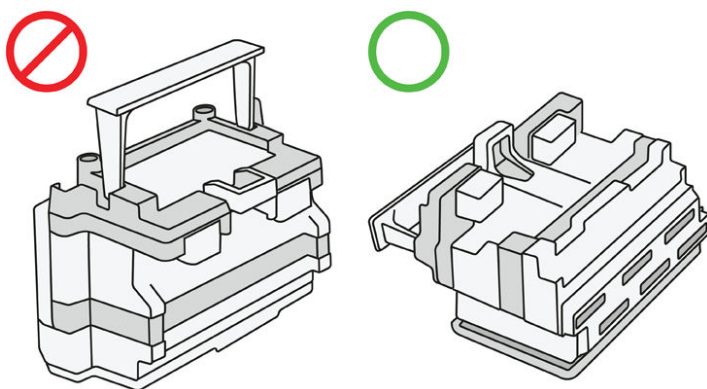
9. Поднимите защелку.



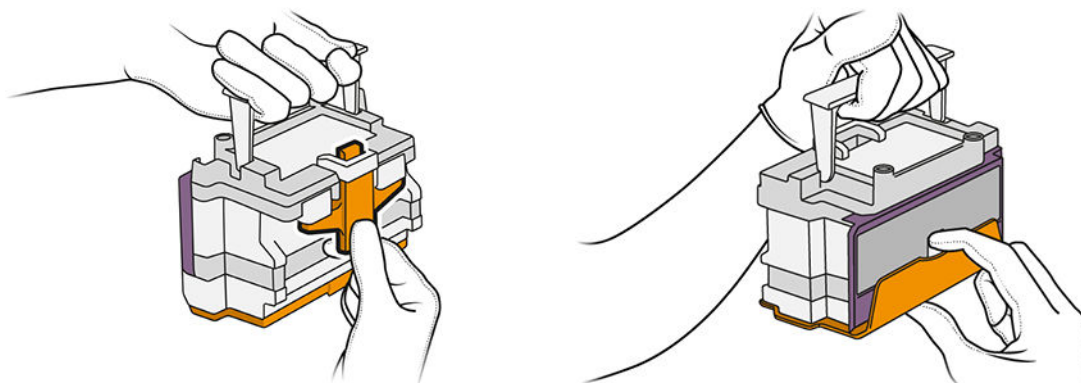
10. Осторожно извлеките печатающую головку.



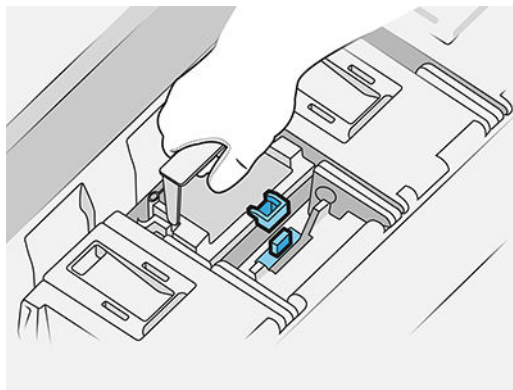
 **ВАЖНО!** Печатающие головки хрупкие. Держите печатающую головку ориентированной так, как показано на рисунке ниже, если вы собираетесь использовать ее позже. Никогда не прикасайтесь к соплам. Это может привести к их повреждению. Если вы извлекаете несколько печатающих головок, чтобы использовать их позже, запомните, в каком они идут порядке.



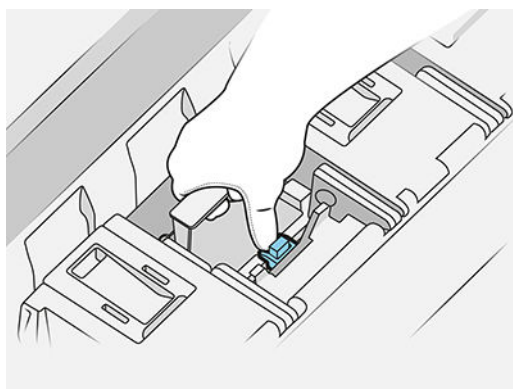
11. Медленно удалите два защитных колпачка с новой печатающей головки в порядке, показанном ниже.



12. Вставьте новую печатающую головку, как показано ниже.



13. Нажмите на нее, пока вы не почувствуете сопротивление.



14. Закройте фиксатор.
15. Закройте ручку.
16. Закройте верхнюю крышку.
17. Закройте верхний укладчик.
18. Нажмите **Продолжить** и подождите около 32 минут, пока принтер выполнит автоматическую калибровку и проверку.
19. При утилизации расходных материалов системы подачи чернил убедитесь, что выполняются все применимые федеральные, региональные и местные законы и постановления.

Обслуживание печатающей головки

Принтер и обслуживающий картридж автоматически очищают печатающие головки.

Не извлекайте печатающие головки без особой необходимости.

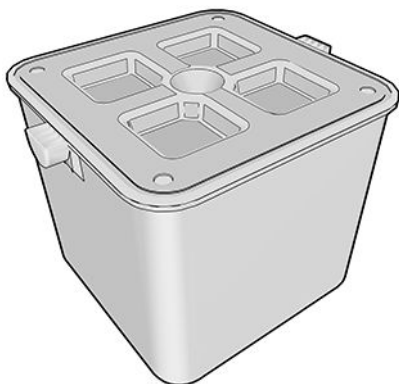
Устранение неполадок с печатающими головками

1. Убедитесь, что используется правильный тип печатающей головки (номер модели).
2. Убедитесь, что с печатающей головки удалены оранжевые защитные колпачки.
3. Убедитесь, что печатающая головка правильно расположена: сравните ее с остальными головками.

4. Убедитесь, что крышка печатающей головки закрыта и плотно прилегает.
5. Если проблемы сохраняются во время печати, см. раздел [Качество печати на стр. 106](#).

Очистительный контейнер

Очистительный контейнер является заменяемой деталью емкостью около 2 литров, в которую собираются отработанные чернила.



Очистительный контейнер предназначен для того, чтобы отработанные чернила не повредили принтер и не загрязняли окружающую среду.

Для достижения этих целей необходимо убедиться, что он правильно установлен и обслуживается, заменяя его после появления запроса на передней панели.



СОВЕТ: Рекомендуется надевать перчатки при замене очистительного контейнера.

Всегда заменяйте очистительный контейнер при включенном принтере, в противном случае счетчики принтера могут работать неверно.

Если принтер продолжает работать, когда контейнер неправильно установлен или подсоединен, компания HP не несет ответственности за любой нанесенный ущерб или расходы на чистку.

Можно проверить состояние очистительного контейнера на передней панели.

Состояние очистительного контейнера



- **Устройство готово к работе**
- **Отсутствует:** Очистительный контейнер не обнаружен.
- **Почти заполнен:** Это оценивается принтером.
- **Полный:** Принтер перестал печатать. Печать будет продолжена после замены очистительного контейнера.

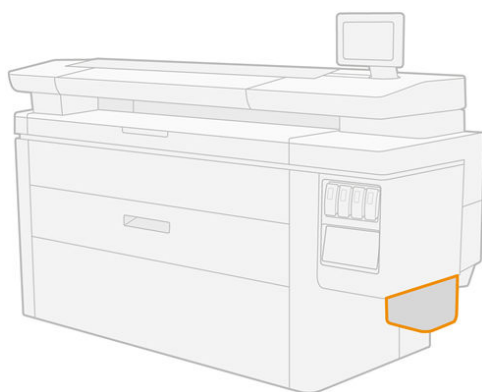
Номер очистительного контейнера

Очистительный контейнер HP 841 имеет номера F9J47A.

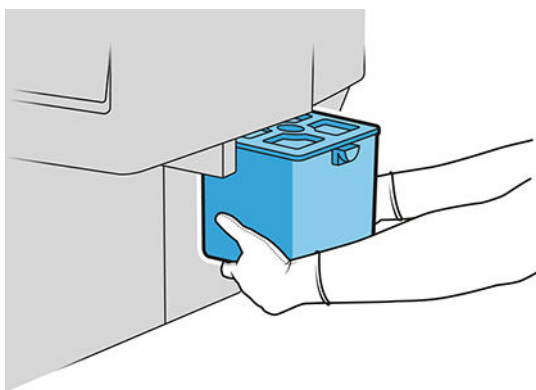
Замена очистительного контейнера




1. На передней панели, нажмите , затем , а затем — **Очистительный контейнер > Заменить.**
2. Найдите очистительный контейнер.




3. Извлеките очистительный контейнер немного поднимите ее, а затем вытяните его.



 **СОВЕТ:** Если вы надолго оставите принтер без очистительного контейнера, некоторые капли жидкости могут вылетать наружу и попасть на пол. Старайтесь заменять его быстро.

4. Удалите упаковку от нового очистительного контейнера.
5. Вставьте новый очистительный контейнер на место, где находился старый.

 **ПРИМЕЧАНИЕ.** Если вставить очистительный контейнер, который использовался в другом принтере, то предупреждение **Практически полон** будет неточным.

6. Принтер проверит установку.
7. При утилизации расходных материалов системы подачи чернил убедитесь, что выполняются все применимые федеральные, региональные и местные законы и постановления.

Устранение неполадок очистительного контейнера

Если очистительный контейнер установлен правильно, но принтер не может его определить, то сначала попробуйте извлечь его и установить снова. Если это не помогает, обратитесь в техподдержку.

Сервисный картридж

Сервисный картридж применяется для очистки и обслуживания печатающих головок, а также хранения отработанных чернил.

В сервисном картридже содержится рулон салфеток, используемых для очистки печатающих головок. Он может выполнить до 500 протираний (операций очистки). Активному пользователю необходимо будет заменять его приблизительно каждые 2 месяца.

Если принтер обнаружит, что весь рулон израсходован, он откажется начинать печать задания. В таком случае заменить сервисный картридж новым.

 **СОВЕТ:** Рекомендуется надевать перчатки при замене сервисного картриджа.

Состояние сервисного картриджа


- **Устройство готово к работе**
- **Отсутствует**
- **Заканчивается**
- **Готово**

Номер сервисного картриджа

Сервисный картридж HP 841 имеет номер F9J48A.

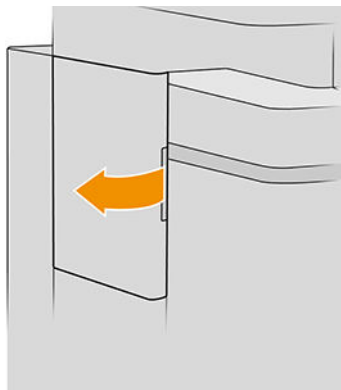
Замените сервисный картридж



 **ВАЖНО!** Подготовьте новый сервисный картридж, прежде чем начинать замену. После перемещения картриджа в положение для замены, в вашем распоряжении 40 секунд, чтобы выполнить замену. Если вы не уложите в это время, сервисный картридж автоматически переместится назад, чтобы печатающие головки не высохли. Если на передней панели отображается ошибка, закройте дверцу обслуживания.

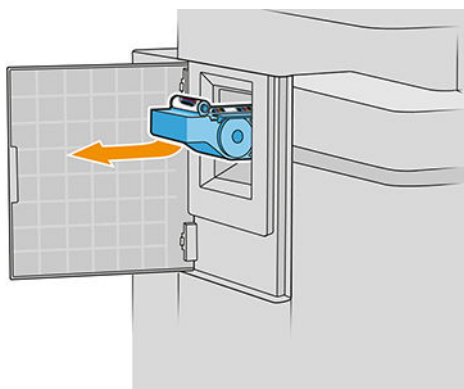
1. Снимите упаковку с нового сервисного картриджа.
2. Начните процедуру замены на передней панели.

3. После появления запроса на передней панели откройте дверцу сервисного картриджа.

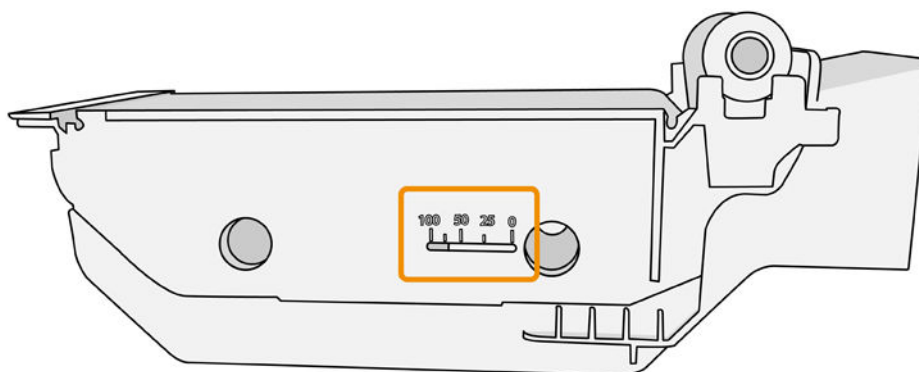


ВАЖНО! При извлечении сервисного картриджа необходимо помнить, что в нем содержатся чернила. Поэтому надевайте перчатки и держите картридж за ручку.

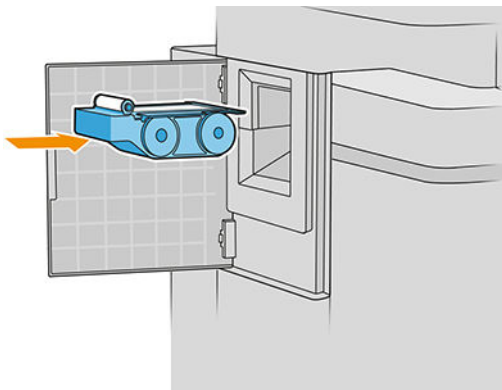
4. Чтобы извлечь сервисный картридж, возьмитесь за ручку и выдвиньте его.



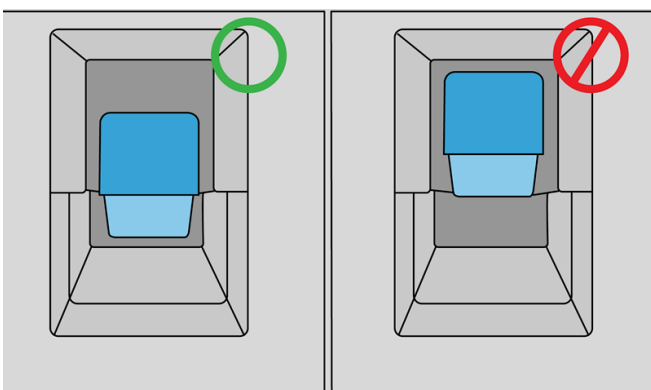
5. Если вы намерены использовать для замены ранее использованный картридж, обратите внимание на процент оставшихся салфеток, примерное значение которого указано на боковой поверхности картриджа. Запрос этого значения появится позже.




6. Вставьте новый сервисный картридж в гнездо.




 **ВАЖНО!** Следите за тем, чтобы сервисный картридж был вставлен правильно.



7. Надавите на сервисный картридж, чтобы он встал на место. Не прикладывайте чрезмерную силу.

 **ПРИМЕЧАНИЕ.** Новый сервисный картридж не появится на передней панели, пока не будет закрыта дверца.

8. Закройте дверцу.
9. При утилизации расходных материалов системы подачи чернил убедитесь, что выполняются все применимые федеральные, региональные и местные законы и постановления.

 **ПРИМЕЧАНИЕ.** Чтобы начать печать, в принтер необходимо установить все чернильные картриджи, печатающие головки, сервисный картридж и закрыть крышку принтера и дверцу сервисного картриджа.

На передней панели появится вопрос, является ли картридж новым или ранее использованным. Если он ранее использованный, вам будет предложено указать процент оставшихся салфеток. Эта информация используется принтером для определения того, когда картридж необходимо будет заменить.


Устранение неполадок сервисного картриджа


Если принтер не распознает сервисный картридж, который вы установили, откройте дверцу и убедитесь, что сервисный картридж вставлен правильно. Если это не помогает решить проблему, обратитесь к представителю техподдержки.

Безопасный режим

В некоторых случаях, включая эксплуатацию принтера в условиях, отличающихся от приемлемых характеристик окружающей среды, и обнаружение использованных, перезаправленных или поддельных чернильных картриджей, принтер будет работать в безопасном режиме. HP не может гарантировать производительность системы печати при ее эксплуатации за пределами указанных характеристик окружающей среды или при установке использованных, перезаправленных или поддельных чернильных картриджей. Безопасный режим предназначен для защиты принтера и печатающих головок от повреждений, связанных с неожиданными условиями эксплуатации и при эксплуатации во время отображения значка на передней панели принтера и рядом со встроенным веб-сервером и HP Utility.

Для обеспечения оптимальной производительности используйте оригинальные чернильные картриджи HP. Системы печати HP Designjet, включая оригинальные чернила и печатающие головки HP, разработаны и созданы для обеспечения высочайшего качества, постоянства, эффективности и надежности при печати каждого задания.

 **ПРИМЕЧАНИЕ.** Этот принтер не рассчитан на использование систем непрерывной подачи чернил. Для возобновления печати извлеките систему непрерывной подачи чернил и установите подлинные картриджи от HP (или совместимые с ними).

 **ПРИМЕЧАНИЕ.** Этот принтер рассчитан на использование чернильных картриджей до тех пор, пока в них не закончатся чернила. Заправка картриджей, в которых еще остаются чернила, может привести к выходу принтера из строя. В этом случае для продолжения печати установите новый картридж (подлинный HP или совместимый с ним).

4 Сеть

- [Введение](#)
- [Управление сетевыми протоколами](#)
- [Пункты меню передней панели](#)
- [Методы настройки связи](#)
- [Устранение неполадок](#)

Введение

В принтере имеется порт с разъемом RJ-45 для сетевого подключения. Для соответствия требованиям класса В использование экранированного кабеля ввода-вывода является обязательным

Встроенный сервер печати Jetdirect поддерживает подключение к сетям, совместимым со стандартами IEEE 802.3 10Base-T Ethernet, IEEE 802.3u 100Base-TX Fast Ethernet и 802.3ab 1000Base-T Gigabit Ethernet. После подключения и включения принтер автоматически выполняет процедуру согласования скорости передачи данных как 10, 100 или 1000 Мбит/с, а также режим передачи — дуплексный или полудуплексный. Тем не менее, после установки сетевой связи можно вручную настроить подключение на передней панели принтера или с помощью других инструментов настройки.

Принтер поддерживает различные сетевые протоколы, включая TCP/IPv4 и TCP/IPv6. В целях безопасности принтер поддерживает функции управления трафиком IP и конфигурацию протоколов IPsec.



Управление сетевыми протоколами

Принтер может одновременно поддерживать несколько сетевых протоколов связи. Это позволяет сетевым компьютерам, которые могут использовать различные протоколы, связываться с одним и тем же принтером.

Для разных протоколов могут потребоваться разные настройки, позволяющие принтеру установить подключение к сети. Для некоторых протоколов требуемые параметры определяются автоматически и пользовательские настройки не требуются. Однако для других протоколов многие параметры нуждаются в настройке.

Включение и выключение сетевых протоколов



Если сетевой протокол включен, принтер может передавать в сеть данные даже в том случае, когда компьютеры, использующие этот протокол, отсутствуют. Это может увеличить сетевой трафик. Для устранения нежелательного трафика можно выключить неиспользуемые протоколы. Отключение неиспользуемых протоколов позволяет достичь перечисленных ниже целей:

- Снизить сетевой трафик, устранив ширококвещательные сообщения неиспользуемых протоколов
- Улучшить управление печатью, запретив пользователям из других сетей доступ к принтеру
- Обеспечить отображение сообщений об ошибках только для включенных протоколов

Чтобы отключить неиспользуемые протоколы в меню панели управления устройства, ознакомьтесь с разделом [Пункты меню передней панели на стр. 70](#). Сведения об использовании таких инструментов, как доступ к системный доступ к встроенному серверу Telnet, см. в *Руководстве администратора сервера печати HP Jetdirect* для используемого сервера печати.

Пункты меню передней панели

Чтобы получить доступ к параметрам конфигурации сети принтера, перейдите на переднюю панель и

нажмите , затем — , а затем — **Gigabit Ethernet**.

Пункт меню	Пункт подменю	Пункт подменю	Значения и описание
Сведения	Отчет о печати второй страницы		<p>Да: печатает отчет.</p> <p>Нет (по умолчанию): не печатает отчет.</p>
TCP/IP	Имя хоста		<p>Буквенно-цифровая строка длиной до 32 символов, которая будет использоваться для идентификации устройства. Это имя отображается на странице настройки HP Jetdirect. Имя по умолчанию — NPIxxxxxx, где xxxxxx — шесть последних цифр аппаратного (MAC) адреса устройства в локальной сети.</p>
	Параметры IPv4	Метод настройки	<p>Задаёт метод настройки параметров TCP/IPv4 на сервере печати HP Jetdirect.</p> <p>Bootp: значение BootP (протокол Bootstrap) используется для автоматической настройки с сервера BootP.</p> <p>DHCP (по умолчанию): использование DHCP для автоматической настройки с сервера DHCPv4. Если этот параметр выбран и аренда DHCP существует, меню Освободить адрес DHCP и Обновить DHCP становятся доступны для определения параметров аренды DHCP.</p> <p>Авто IP-адрес: используется для автоматической адресации локального адреса IPv4. Адрес в виде 169.254.x.x присваивается автоматически.</p> <p>Ручной: для настройки параметров TCP/IPv4 используется меню Ручные параметры.</p>
		Освободить адрес DHCP	<p>Это меню отображается, если для параметра Метод настройки было указано значение DHCP и существует аренда DHCP для данного сервера печати.</p> <p>Нет (по умолчанию): сохраняет текущую аренду DHCP.</p> <p>Да: освобождает арендованный IP-адрес и текущую аренду DHCP.</p>
		Обновить DHCP	<p>Это меню отображается, если для параметра Метод настройки было указано значение DHCP и существует аренда DHCP для данного сервера печати.</p> <p>Нет (по умолчанию): сервер печати не запрашивает продления срока действия аренды DHCP.</p> <p>Да: сервер печати запрашивает обновление текущей аренды DHCP.</p>

Пункт меню	Пункт подменю	Пункт подменю	Значения и описание
		Ручные параметры	<p>(Доступно, только если для параметра Метод настройки указано значение Ручной). Настройте параметры непосредственно на панели управления принтера.</p> <p>IP-адрес: уникальный IP-адрес принтера (n.n.n.n).</p> <p>Маска подсети: маска подсети принтера (n.n.n.n).</p> <p>Сервер syslog: IP-адрес сервера syslog (n.n.n.n), который используется для получения и протоколирования сообщений syslog.</p> <p>Шлюз по умолчанию: IP-адрес (n.n.n.n) шлюза или маршрутизатора, используемого для связи с другими сетями.</p> <p>Время ожидания при бездействии: период времени в секундах, по истечении которого подключение для передачи данных печати по протоколу TCP закрывается (по умолчанию 270 секунд, значение 0 отключает ограничение срока действия).</p>
		IP-адрес по умолчанию	<p>Укажите IP-адрес по умолчанию для тех случаев, когда серверу печати не удается получить IP-адрес по сети во время принудительной перенастройки TCP/IP (например, при настройке вручную для использования протокола BootP или DHCP).</p> <p>Авто IP-адрес: IP-адрес для локального подключения в формате 169.254.x.x.</p> <p>Устаревший: адрес 192.0.0.192 задается для поддержки более старых устройств HP Jetdirect.</p>
		Основной DNS	<p>Укажите IP-адрес (n.n.n.n) основного сервера DNS.</p> <p>ПРИМЕЧАНИЕ. Этот пункт появляется только в том случае, если настройка Ручной имеет более высокий приоритет, чем настройка DHCP в таблице Настройка Более высокий приоритет, осуществляемая с помощью встроенного веб-сервера.</p>
		Дополнительный DNS	<p>Укажите IP-адрес (n.n.n.n) дополнительного сервера DNS.</p> <p>ПРИМЕЧАНИЕ. Этот пункт отображается только в том случае, если настройка Ручной имеет более высокий приоритет, чем параметр DHCP в таблице Настройка Более высокий приоритет, настроенный с помощью встроенного веб-сервера.</p>
	Параметры IPv6	Включить	<p>Этот пункт меню позволяет включать или отключать протокол IPv6 на сервере печати.</p> <p>Выкл.: протокол IPv6 отключен.</p> <p>Вкл. (по умолчанию): протокол IPv6 включен.</p>

Пункт меню	Пункт подменю	Пункт подменю	Значения и описание
		Адрес	<p>Используйте этот элемент для настройки адреса IPv6 вручную.</p> <p>Ручные параметры: используйте меню Ручные параметры для включения и настройки адреса TCP / IPv6 вручную.</p> <p>Включить: выберите данный пункт, затем Вкл., чтобы включить конфигурацию вручную, или Выкл., чтобы отключить конфигурацию вручную.</p> <p>Адрес: используйте этот элемент, чтобы ввести 32 шестнадцатеричных знака адреса узла IPv6 в формате шестнадцатеричного синтаксиса с двоеточиями.</p>
		Политика DHCPv6	<p>Маршрутизатор указан: метод автонастройки с сохранением состояния, который будет использоваться сервером печати, определяется маршрутизатором. Маршрутизатор указывает, будет ли сервер печати получать свой адрес и сведения о конфигурации с сервера DHCPv6.</p> <p>Маршрутизатор недоступен: если маршрутизатор недоступен, сервер печати должен попытаться получить настройку с отслеживанием состояния с сервера DHCPv6.</p> <p>Всегда: независимо от того, доступен маршрутизатор или нет, сервер печати всегда должен получать свою информацию о конфигурации с отслеживанием состояния с сервера DHCPv6.</p>
		Основной DNS	<p>Этот пункт позволяет указать адрес IPv6 основного сервера DNS, который будет использоваться сервером печати.</p> <p>ПРИМЕЧАНИЕ. Этот пункт отображается только в том случае, если настройка Ручной имеет более высокий приоритет, чем параметр DHCP в таблице Приоритет настройки, настроенного с помощью встроенного веб-сервера.</p>
		Дополнительный DNS	<p>Этот пункт позволяет указать адрес IPv6 дополнительного сервера DNS, который будет использоваться сервером печати.</p> <p>ПРИМЕЧАНИЕ. Этот пункт отображается только в том случае, если настройка Ручной имеет более высокий приоритет, чем параметр DHCP в таблице Приоритет настройки, настроенного с помощью встроенного веб-сервера.</p>
	Прокси-сервер		<p>Указывается прокси-сервер, который будет использоваться встроенными приложениями устройства. Как правило, прокси-сервер используется сетевыми клиентами для доступа к Интернету. Сервер кэширует веб-страницы и повышает безопасность этих клиентов при работе в Интернете.</p> <p>Чтобы указать прокси-сервер, введите его адрес IPv4 или полное доменное имя. Имя может состоять из не более чем 255 октетов.</p> <p>Чтобы узнать адрес прокси-сервера в некоторых сетях, необходимо обратиться к поставщику услуг Интернета.</p>

Пункт меню	Пункт подменю	Пункт подменю	Значения и описание
	Порт прокси-сервера		Введите номер порта, используемого прокси-сервером для поддержки клиентов. Номер порта определяет порт, зарезервированный для работы прокси-сервера в данной сети, и может принимать значение от 0 до 65535.
Безопасность	Печать второй страницы		<p>Да: печать страницы с текущими параметрами безопасности IPsec на сервере печати HP Jetdirect.</p> <p>Нет (по умолчанию): страница с параметрами безопасности не печатается.</p>
	Безопасность в Интернет		<p>Для управления конфигурацией укажите, должен ли встроенный веб-сервер принимать подключения только по HTTPS (HTTP с обеспечением безопасности) или по обоим протоколам HTTP и HTTPS.</p> <p>HTTPS (обязательный): для защищенной, зашифрованной связи допускается исключительно доступ по HTTPS. Сервер печати будет работать как защищенный узел.</p> <p>HTTP/HTTPS (необязательный): разрешен доступ по протоколу HTTP и HTTPS.</p> <p>ПРИМЕЧАНИЕ. Заводской параметр по умолчанию зависит от модели сервера печати.</p>
	IPSEC		<p>Указывает состояние IPsec или брандмауэра на сервере печати.</p> <p>Сохранить: состояние IPsec или брандмауэра остается неизменным в соответствии с текущими настройками.</p> <p>Отключить: работа IPsec или брандмауэра на сервере печати выключена.</p>
	802.1x	Включить очистку	

Пункт меню	Пункт подменю	Пункт подменю	Значения и описание
Сброс безопасности			<p>Укажите, будут ли текущие параметры безопасности на сервере печати сохранены или сброшены до заводских значений.</p> <p>Нет (по умолчанию): сохраняются текущие параметры безопасности.</p> <p>Да: параметры безопасности сбрасываются до заводских значений.</p>
Скорость соединения			<p>Скорость соединения и режим связи сервера печати должны соответствовать настройкам сети. Доступные параметры зависят от устройства и установленного сервера печати. Выберите один из следующих параметров настройки подключения:</p> <p>ПРЕДУПРЕЖДЕНИЕ. Если изменить параметр подключения, сетевая связь с сервером печати и сетевым устройством может быть потеряна.</p> <p>Авто (по умолчанию): сервер печати использует функцию автоматического согласования, чтобы настроить самую высокую скорость передачи данных и допустимый режим связи. При сбое функции автоматического согласования устанавливается значение 100TX HALF или 10TX HALF в зависимости от выявленной скорости порта коммутатора/концентратора. (полудуплексный режим при скорости 1000T не поддерживается).</p> <p>10T Half: 10 Мбит/с, полудуплексный режим работы.</p> <p>10T Full: 10 Мбит/с, дуплексный режим работы.</p> <p>100TX Half: 100 Мбит/с, полудуплексный режим работы.</p> <p>100TX Full: 100 Мбит/с, дуплексный режим работы.</p> <p>100TX Auto: ограничение автосогласования до максимальной скорости подключения 100 Мбит/с.</p> <p>1000TX Full: 1000 Мбит/с, дуплексный режим работы.</p>

Методы настройки связи

Принтер поддерживает скорость 10, 100 или 1000 Мбит/с в дуплексном или полудуплексном режиме (полудуплексный режим при скорости 1000T не поддерживается). По умолчанию он пытается выполнить автосогласование подключения к сети.

При подключении к сетевым коммутаторам и концентраторам, которые не поддерживают автосогласование, принтер устанавливает скорость 10 Мбит/с или 100 Мбит/с и полудуплексный режим. Например, при подключении к концентратору 10 Мбит/с без возможности автосогласования сервер печати автоматически устанавливает скорость 10 Мбит/с и полудуплексный режим.

Если принтер не сможет подключиться к сети с помощью автосогласования, можно определить настройки подключения одним из указанных ниже способов.

- Передняя панель
- Встроенный веб-сервер
- Интерфейс Telnet в системной командной строке

- Файл конфигурации TFTP, загруженный, к примеру, с сервера BootP или DHCP
- Инструменты управления сетью, такие как HP Web Jetadmin

Устранение неполадок

Страница конфигурации ввода-вывода

Страница конфигурации ввода-вывода предоставляет всеобъемлющие сведения о состоянии сервера печати. Это важный диагностический инструмент, особенно если сетевое подключение недоступно. Описание сообщений, которые могут отображаться на странице конфигурации ввода-вывода см. в *Руководстве администратора серверов печати HP Jetdirect* для используемой модели сервера печати.

Чтобы напечатать страницу конфигурации ввода-вывода, перейдите на переднюю панель и нажмите



, а затем — **Подключение > Печать конфигурации подключения.**

Для проверки правильности функционирования:

1. Напечатайте страницу конфигурации ввода/вывода для просмотра сообщений о состоянии.
2. В верхнем разделе страницы конфигурации ввода/вывода можно найти сообщение о состоянии **Карта ввода/вывода готова.**
3. Если отображается сообщение **Карта ввода/вывода готова**, сервер печати работает исправно. Переходите к следующему разделу.

Если отображается сообщение, отличное от **Карта ввода/вывода готова**, выполните приведенные ниже действия.

- а. Выключите принтер и снова включите его для повторной инициализации сервера печати.
- б. Убедитесь, что индикаторы состояния свидетельствуют об исправной работе устройства.

Чтобы понять причины и устранить неполадки, связанные с другими сообщениями, см. *Руководство администратора по серверам печати HP Jetdirect* для используемой модели сервера печати.

Сброс параметров сети

Если вы случайно неправильно сконфигурировали сетевые параметры принтера, их можно сбросить до

заводских значений, нажав , затем — , затем — , а затем — **Восстановить заводские настройки.**

⚠ ПРЕДУПРЕЖДЕНИЕ. Установленный при изготовлении сертификат HP Jetdirect X.509 будет сохранен при сбросе к заводским значениям по умолчанию. Однако сертификат центра сертификации, установленный пользователем для подтверждения сервера проверки подлинности в сети, не будет сохранен.

Устранение неполадок с подключением

Принтер оснащен индикаторами состояния рядом с сетевым разъемом, которые указывают состояние подключения и сетевую активность.

- Если загорается зеленый индикатор, принтер успешно подключился к сети.
- Если мигает желтый индикатор, выполняется передача данных по сети.

Если принтер не подключается к сети:

- Оба индикатора не светятся.
- На странице конфигурации ввода-вывода будет отображаться сообщение **Ошибка ЛВС — потеря сигнала**.

В этой ситуации попробуйте выполнить следующие действия:

1. Проверьте подключение кабелей к обоим концам.
2. Рассмотрите возможность замены кабелей другими исправными кабелями.
3. Рассмотрите возможность переключения к другому разъему сети в сетевом коммутаторе, концентраторе или устройстве, к которому подключен принтер.
4. Вручную настройте параметры подключения для соответствия конфигурации порта сетевого концентратора или коммутатора. Методы ручной настройки описаны в разделе [Методы настройки связи на стр. 74](#). Выключите принтер, затем снова включите для повторной инициализации.
5. Напечатайте страницу конфигурации ввода-вывода и проверьте параметры подключения.

Пункт	Описание
Настройка порта	<p>Если принтер подключен правильно, этот элемент имеет одно из следующих значений.</p> <ul style="list-style-type: none">• 10BASE-T HALF: 10 Мбит/с, полудуплексный режим;• 10BASE-T FULL: 10 Мбит/с, дуплексный режим;• 100TX-HALF: 100 Мбит/с, полудуплексный режим;• 100TX-FULL: 100 Мбит/с, дуплексный режим;• 1000TX FULL <p>Если принтер подключен неправильно, появится одно из следующих сообщений:</p> <ul style="list-style-type: none">• НЕИЗВЕСТНО: принтер находится в состоянии инициализации.• ОТКЛЮЧЕН: сетевое подключение не обнаружено. Проверка состояния сетевых кабелей. Заново настройте параметры подключения или перезагрузите принтер.
Автоматическое согласование	<p>Указывает, включено или выключено автосогласование подключения.</p> <ul style="list-style-type: none">• ВКЛ (по умолчанию): принтер пытается автоматически выполнить настройку надлежащей скорости и режима связи в сети.• ВЫКЛ: необходимо вручную настроить скорость и режим связи на передней панели. Для обеспечения правильной работы определяемые здесь параметры должны соответствовать параметрам сети.

6. В случае сомнения или неправильной конфигурации параметров подключения сбросьте сетевые параметры до заводских значений. См. раздел [Сброс параметров сети на стр. 75](#).

Отсутствует связь между компьютером и принтером

Признаки неполадки:


- После отправки изображения на принтер на экране передней панели не выводится сообщение **Полученные задания**.
- При попытке печати компьютер выводит сообщение об ошибке.
- Во время обмена данными компьютер или принтер перестает отвечать на запросы.

- Задания печати накапливаются в диспетчере очереди печати на компьютере.
- На отпечатке обнаруживаются беспорядочные или непонятные ошибки (отсутствующие строки, части изображения и т. п.).


Для устранения неполадок связи выполните следующие действия:

- Убедитесь, что при отправке задания выбран нужный принтер.
- Убедитесь, что принтер работает правильно при печати из других приложений.
- Если принтер подключен к компьютеру с помощью любых других промежуточных устройств, таких как распределительные коробки, буферные стаканы, кабельные адаптеры и кабельные преобразователи, попробуйте подключить его к компьютеру напрямую.
- Попробуйте использовать другой сетевой кабель.
- Следует помнить, что для получения, обработки и печати очень больших заданий принтеру требуется время.
- Если в принтере отображаются предупреждения или сообщения об ошибках, которые требуют действий, выполните необходимые действия, прежде чем пытаться запустить печать.

Отсутствие доступа к встроенному веб-серверу

1. Если это еще не выполнено, см. раздел [Встроенный веб-сервер на стр. 13](#).
2. Убедитесь, что в принтере включена функция Встроенный веб-сервер: на передней панели нажмите , затем — **Безопасность > Подключение > Встроенный веб-сервер (EWS) > Вкл.**
3. Проверьте конфигурацию прокси-сервера в браузере, чтобы узнать, не она ли является причиной отсутствия связи с принтером.
4. Убедитесь, что принтер работает правильно при печати или доступе из других приложений.
5. Если на принтере появляется предупреждение и сообщения об ошибках, требующие дополнительных действий, выполните эти действия, чтобы устранить неполадки.
6. Если ничто из этого не помогает, выключите и снова включите принтера кнопкой питания на передней панели.

Не удается получить доступ к принтеру из программы HP Utility

1. Если это еще не выполнено, см. раздел [HP Utility на стр. 12](#).
2. Убедитесь в том, что драйвер принтера доступен и работает исправно для поддержки HP Designjet Utility в Windows.
3. На передней панели нажмите , а затем — **Безопасность > Веб-службы > Печать и управление** и убедитесь, что рассматриваемая программа включена. Если она отключена, некоторые части HP Utility могут работать неверно.

Получение принтером заданий на печать занимает слишком много времени

Для получения, обработки и печати очень больших заданий принтеру требуется время. Однако если после отправки задания на печать проходит слишком много времени, прежде чем они появляются в очередь заданий на передней панели принтера, вы можете выполнить различные проверки:

- Убедитесь, что сетевой кабель, подключенный к принтеру, относится к классу не ниже Cat5e.
- Убедитесь, что этот гигабит скорость сети оборудования и кабели контактов своего клиента компьютера на принтер. Убедитесь, что связь между вашим компьютером и принтером осуществляется сетевым оборудованием и кабелями, обеспечивающими гигабитную скорость.
- Убедитесь, что отсутствуют неполадки в сети. См. раздел [Устранение неполадок с подключением на стр. 75](#).
- Следует учитывать, что при развертывании сети с включенным протоколом IPSec и сконфигурированным в принтере, производительность сети может ухудшиться из-за использование криптографических алгоритмов для защиты передачи данных по сети.
- В случае возникновения проблем с низкой производительностью сети при использовании таких средств, как HP SmartStream или процессоров RIP сторонних производителей, убедитесь, что сервис печати RIP и высокоскоростные порты печати 9101 и 9102 включены: **Встроенный веб-сервер > Сеть > Прочие параметры > Высокоскоростной режим RIP > Включить высокоскоростной режим**.
- Попробуйте сбросить параметры конфигурации сети к заводским значениям для получения параметров по умолчанию, которые подходят для большинства стандартных сетевых систем. См. раздел [Сброс параметров сети на стр. 75](#).
- Также может оказаться полезным проверить подключение к компьютера к принтеру напрямую с помощью обычного кабеля Ethernet (Cat5e или Cat6) для соединения точка-точка без прохождения через коммутатор или маршрутизатор Ethernet. В данной конфигурации принтер и компьютер должны автоматически изменить IPv4-адреса в формат 169.254.x.x. В данной конфигурации точка-точка исключаются любые неполадки из-за другого сетевого оборудования.

5 Отправка задания на печать

Существуют различные способы печати в зависимости от обстоятельств и ваших предпочтений.

- Из HP SmartStream: см. документацию по HP SmartStream по адресу <http://www.hp.com/go/smartstreampagewidthl/manuals/>.
- С помощью принтера: Печать любого файла с компьютера, подключенного к принтеру по сети, используя приложение, в котором можно открыть файл, и драйвера принтера, поставляемого с принтером. См. раздел [Печать с помощью драйвера на стр. 80](#).
- С флэш-накопителя USB: печать файла напрямую с флэш-накопителя USB. См. раздел [Печать с флэш-накопителя USB на стр. 83](#).
- Из RIP: Можно использовать растровый процессор изображений (RIP), запущенный на отдельном компьютере, для отправки заданий на принтер. Программа обработки растровых изображений предлагается рядом других компаний. См. документацию разработчика RIP.
- Печать файла, который уже находится в очереди заданий. См. раздел [Управление очередью на стр. 87](#).
- Печать по электронной почте.

Печать с помощью драйвера

Это традиционный способ печати с компьютера. На компьютере должен быть установлен верный драйвер принтера, и компьютер должен быть подключен к принтеру по сети.

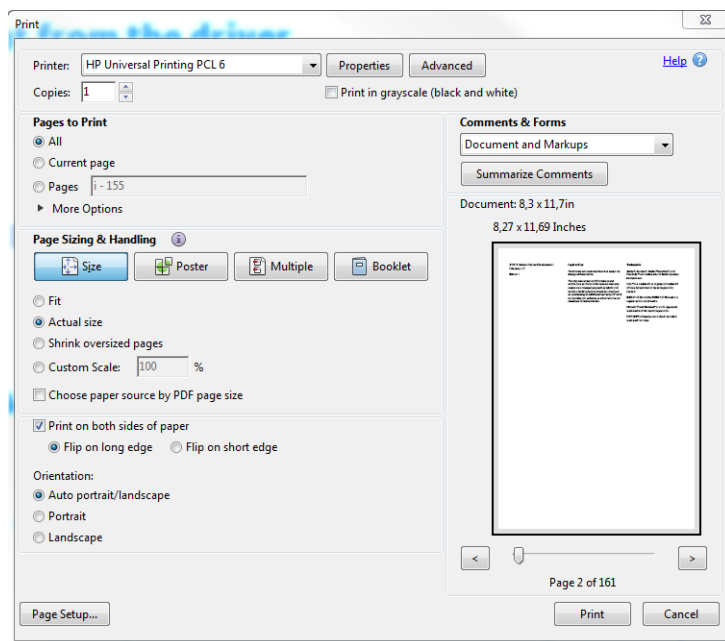
При установке драйвера принтера и подключении компьютера к принтеру можно выполнять печать из приложений, используя собственные команды **Печать** приложений, выбрав верный принтер.

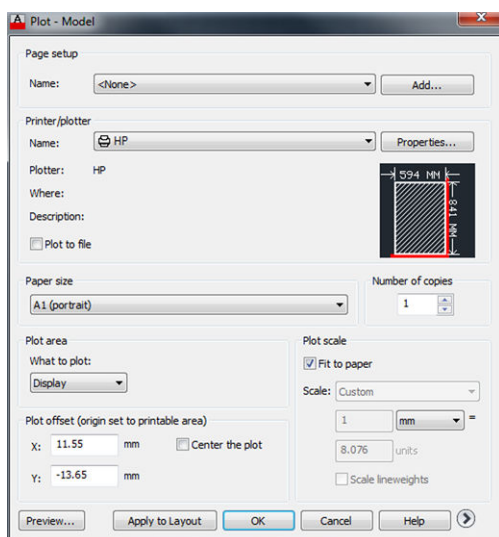


ПРИМЕЧАНИЕ. При первой печати Windows автоматически выполняет поиск драйвера принтера в Интернете (если компьютер подключен к Интернету). Это означает, что нет необходимости выполнять поиск драйвера самостоятельно. Однако данный процесс приведет к установке драйвера без остального программного обеспечения. Поэтому рекомендуется устанавливать программное обеспечение DVD (или установить пакет, загруженный с веб-сайта HP), чтобы было установлено все программное обеспечение принтера.

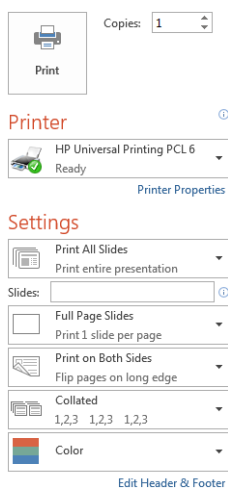
Проверка и изменение параметров основного драйвера

Имеется довольно большое количество параметров печати, которые можно использовать при печати с помощью драйвера принтера, чтобы постараться удовлетворить всех требования. При печати из приложения вы можете просмотреть параметры драйвера, выбрав **Файл > Печать**, а затем — **Параметры печати** или **Свойства** (в зависимости от приложения).



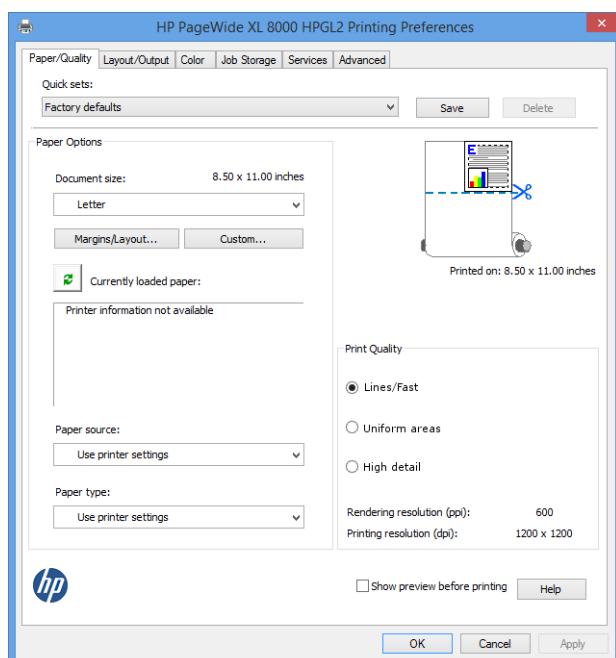


Print

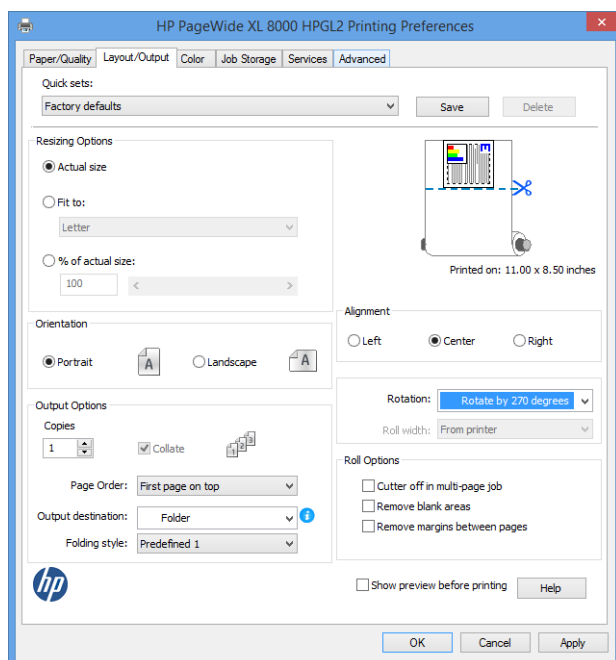


💡 COBET: Как правило, рекомендуется использовать параметры по умолчанию, если только не известно, что они не соответствуют вашим требованиям. Принтер применит свои собственные политики относительно выбора наиболее подходящего рулона и бумаги для данного задания.

💡 COBET: При необходимости многократного использования определенной группы параметров, их можно сохранить под указанным именем и использовать в дальнейшем. Сохраненная группа параметров называется *набор настроек*.



Драйверы принтера поддерживают любые принадлежности, например, укладчик или фальцовщик, подключенные к принтеру. Устройство вывода принтера по умолчанию является также устройством вывода по умолчанию для драйвера. Тем не менее, с помощью драйвера можно изменить устройство вывода и другие параметры, такие как стиль фальцовки, разбор по копиям и первая или последняя страница сверху.



Хранилище заданий и печать по PIN-коду


Хранилище заданий позволяет сохранять задания и затем печатать, когда необходимо, оно также предоставляет возможности для отметки заданий печати как *частных* с персональным идентификационным номером (ПИН-код). Чтобы получить доступ к функциональным возможностям хранилища заданий, откройте свойства принтера и выберите **Параметры печати**. Щелкните вкладку **Хранилище заданий**, где доступны следующие функциональные возможности хранилища заданий:

- **Печать и сохранение:** После печати задания оно сохраняется на принтере; затем с передней панели можно печатать дополнительные копии.
- **Печать и удаление:** После печати задание будет автоматически удалено.
- **Получить из передней панели (личное задание):** Функция печати личного задания позволяет указать, что задание не может быть напечатано, пока это не будет разрешено на передней панели.

Для предварительного просмотра задания на встроенном веб-сервере необходимо ввести PIN-код.

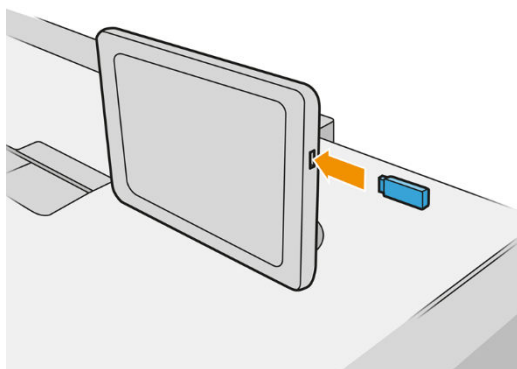
- **Получить из передней панели (конфиденциальное задание):** Функция печати конфиденциального задания позволяет указать, что задание не может быть напечатано без указания PIN-кода. Сначала выберите **Получить на передней панели (конфиденциальное задание)**, затем станет доступным флажок «PIN-код для печати». Если флажок установлен, необходимо ввести 4-значный личный идентификационный номер. PIN-код передается на принтер в рамках задания печати. После отправки задания на печать используйте PIN-код для печати задания. После печати задание будет автоматически удалено.

Для предварительного просмотра задания во встроенном веб-сервере на передней панели необходимо ввести PIN-код.


 **СОВЕТ:** Укажите имя пользователя и имя задания на вкладке Хранилище задания, чтобы без труда определить задание в очереди заданий.

Печать с флэш-накопителя USB

1. Установите флэш-накопитель USB с одним или несколькими файлами TIFF, JPEG, HP-GL/2, RTL, PDF или PostScript в USB-порт принтера.



 **ПРИМЕЧАНИЕ.** Чтобы напечатать файл PDF или PostScript, необходимо иметь принтер PostScript.

 **ПРИМЕЧАНИЕ.** Возможность использования флэш-накопителей USB вместе с принтером может быть отключена администратором.

2. На передней панели перейдите к начальному экрану и нажмите значок .

Можно нажать папки, чтобы просмотреть их содержимое. Файлы отображаются в виде миниатюр документов, и вы можете предварительно просмотреть файл, нажав на значок предварительного просмотра. При предварительном просмотре доступны функции увеличения и уменьшения.



Файлы, недоступные для печати, отмечаются .

3. Выберите файл для печати. Многостраничные документы поддерживаются только в PDF-файлах, в этом случае можно также выбрать страницы для печати.

4. Отображается список наборов настроек для печати по USB. Можно выбрать и изменить один из наборов настроек для выбранного задания.


Для настройки доступны следующие параметры:

- **Имя набора настроек** позволяет задать имя набора, с которым вы работаете.
- **Размер** позволяет изменить размер отпечатка двумя способами: до процента от исходного размера или в соответствие с определенным размером бумаги. Значение по умолчанию 100% (исходный размер).
- **Качество печати** позволяет установить следующее качество печати: **Линии/Быстро**, **Однородные области** или **Высокая детализация**.
- **Параметры цвета** позволяют выбрать цветное, черно-белое сканирование или сканирование в оттенках серого.
- **Политика рулона** позволяет задать печать на рулоне 1 или 2, либо можно выбрать **Сохранить бумагу** для автоматического выбора самого узкого рулона, на котором может быть размещен отпечаток (если загружены два рулона).
- **Выход бумаги** позволяет направлять вывод бумаги в укладчик (по умолчанию) или приемник.
- **Порядок страниц** позволяет указать, какая страница должна быть сверху: первая или последняя.
- **Разбор по копиям** позволяет включить или отключить разбор по копиям.
- **Поворот** позволяет поворачивать отпечаток на угол, кратный 90°, или можно выбрать **Автоматически** для автоматического поворота отпечатка, если это сэкономит бумагу.
- **Поля принтера** позволяет изменить поля принтера по умолчанию.
- **Режим хранения** предоставляет два параметра: печать и удаление (задание не сохраняется в очереди заданий) и печать и хранение (задание сохраняется в очереди заданий).

 **ПРИМЕЧАНИЕ.** Если изменить набор настроек после выбора задания, измененные настройки применяются только к текущему заданию и не сохраняются навсегда. Можно временно изменить какой-либо из своих наборов настроек, нажав  на экране наборов настроек либо нажав




, затем — **Наборы настроек печати, сканирования и копирования > Печать из наборов настроек USB.**

 **ПРИМЕЧАНИЕ.** Заводские наборы настроек изменить нельзя.

5. Завершив работу с параметрами набора настроек, нажмите **ОК**.
6. Появится экран со следующими настройками: **Копии**, **Порядок страниц** и **Разбор по копиям**. На этом этапе можно их установить или изменить независимо от параметров в этом наборе настроек. Чтобы продолжить, нажмите **Печать**.
7. По завершении печати можно выбрать печать другого файла или переход к очереди заданий. При немедленной печати другого файла без возврата к начальному экрану будет снова использованы временные параметры для предыдущего файла.

Печать по электронной почте

После включения веб-служб, можно отправлять задания на принтер по электронной почте. Адрес электронной почты принтера можно найти на передней панели: нажмите , затем – **HP**

подключен. Затем отправьте файл, который необходимо напечатать, на этот адрес эл. почты в виде вложения.

Таким образом можно печатать отовсюду, имея подключение к Интернету, без необходимости установки драйвера принтера. Существует ряд ограничений, которые следует учитывать:

- вложенные файлы, отправляемые на печать, должны быть в формате PDF, JPEG или TIFF;
- максимальный размер файла не должен превышать 10 МБ, однако используемый сервер эл. почты может налагать более строгие ограничения;
- файлы отправляются на печать в исходном размере документа (масштаб 100%), обычном качестве, в цвете и, как правило, в книжной ориентации (некоторые принтеры могут предоставлять возможность автоматического поворота).

Выбрать качество печати

В принтере имеется три режима качества печати, которые разработаны, как указывают их названия, для того чтобы соответствовать определенным требованиям к различным видам изображений.

Хотя все режимы качества печати представляют собой печать с 1 проходом (в отличие от принтеров HP DesignJet), несколько параметров, таких как скорость печати, стратегия управления цветом и обработка изображения, оптимизируются для каждого конкретного случая.

См. таблицу режима печати и схему ниже для получения сведений для выбора наиболее подходящего режима печати для ваших потребностей.

	Если изображение содержит...	Рекомендованный режим печати	Вы получите...
A	Черно-белые или цветные линии и текст Любое содержимое, если требуется максимальная производительность	Линии/Быстро	Высокое качество линий при максимальной производительности
B	Большие участки однородного цвета	однородные участки	Более однородные и насыщенные цвета для просмотра издалека
C	Текст или линии поверх фоновых цветов очень сложные чертежи с большим количеством деталей	Высокая детализация	Размытый фон с мелкими деталями в линиях и тексте



ПРИМЕЧАНИЕ. Режим Линии/Быстро предназначен для двух целей: его можно использовать для печати изображений, состоящих только из линий и текста, или любых изображений, когда необходима максимальная производительность.




6 Управление очередью

- [Краткое описание очереди заданий](#)
- [Действия очереди заданий](#)
- [Параметры очереди заданий](#)
- [Настройки печати по умолчанию](#)
- [Удаление задания](#)

Краткое описание очереди заданий

Нажмите  на начальном экране, чтобы просмотреть очередь заданий на передней панели.

Очередь заданий принтера содержит принимаемые, анализируемые, преобразуемые, напечатанные, печатаемые задания и так далее.

Нажмите , чтобы отобразить панель инструментов. Выбрав задание, вы можете просмотреть все сведения о задании, в том числе сведения о состоянии, страницах, копиях, общем прогрессе и выполнить предварительный просмотр.

В активной очереди печатающееся задание отображается посередине очереди, в то время как ниже напечатанные задания располагаются ниже, а ожидающие печати — выше. Можно выполнять прокрутку вверх и вниз. После прокрутки очереди остается статической и не двигается автоматически.

Задания в левой панели разделены на четыре категории (Следующее, Выполняется печать, Приостановлено и Журнал) в хронологическом порядке, начиная сверху. Приостановлено появляется только при наличии одного или нескольких приостановленных заданий. Под именем задания видно его состояние:

Следующее

- **Ожидает обработки:** Задание получено принтером и ожидает обработки.
- **Обработка:** Принтер анализирует и обрабатывает задание.
- **Ожидает печати** или **Пауза:** Задание выполняется и ожидает, когда механизм печати освободится для возобновления печати.

Выполняется печать

Задание печатается.

- **Пауза:** задание поставлено на паузу.



ПРИМЕЧАНИЕ. Иногда во время печати вы можете увидеть состояние **Самообслуживания**, это значит, что принтер выполняет несколько задач, например, изменение типа бумаги, или изменение режима между страницами одного и того же задания печати.

Приостановлено

Задание не будет напечатано, пока вы не предпримите определенные действия. Вам необходимо отреагировать одним из следующих способов:

- **Приостановлено: Конфиденциальное задание:** Введите ПИН-код, который требуется для печати задания. Задание удаляется из очереди после печати.
- **Приостановлено: Личное задание:** Задание не печатается автоматически: необходимо выбрать его из очереди. Сведения не отображаются.
- **Ожидание просмотра:** Задание не печатается автоматически: необходимо выбрать его из очереди.
- **Ожидание ввиду несоответствия бумаги:** Загрузите бумаги, требуемую для данного задания.
- **Ожидание ввиду несоответствия устройства вывода:** Включите или измените устройство вывода, требуемое для данного задания.
- **Ожидание получения идентификатора:** Введите идентификатор учетной записи, который должен использоваться для данного задания.


- **Приостановлено: Восстановленное задание:** После выполнения процедуры восстановления принтера некоторые задания, которые не были напечатаны, сохраняются приостановленными.
- **Ожидание получения принадлежностей:** В принтере необходимо заменить бумагу, картридж с чернилами, печатающую головку, контейнер для очистки или обслуживающий картридж.

Журнал



- **Напечатанные.** В хронологическом порядке разделен на сегодня, вчера, прошлая неделя и т. д.
- **Прервано:** Отменено пользователем.
- **Ошибка:** При выполнении задания произошла ошибка по одной или нескольким причинам.

Действия очереди заданий

Некоторые из действий в очереди заданий определяются выбранными параметрами. Некоторые параметры по умолчанию можно попробовать изменить в зависимости от среды выполнения заданий.

Для этого на главном экране нажмите , а затем — **Управление заданиями**. Либо в приложении очереди заданий нажмите кнопку ... вверху справа, а затем — **Параметры**.

Приостановить очередь заданий

Можно приостановить очередь заданий на печать, нажав , и возобновить, нажав .

Приостановка выполнения вступает в силу в конце страницы, которая в данный момент печатается.

Повторная печать

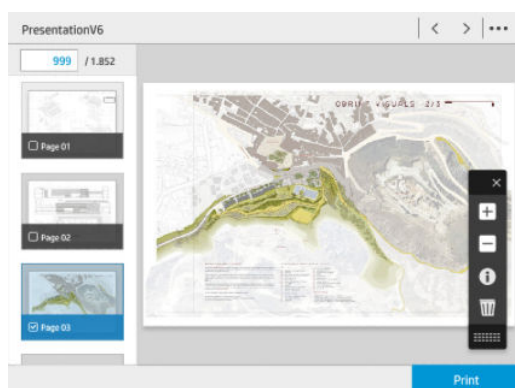
В разделе Журнал выберите задание для повторной печати и нажмите кнопку **Повторная печать**. На следующем экране можно выбрать количество копий, разобрать по копиям или нет, порядок страниц, источник и место назначения.

Печатать следующее

Если вы хотите обновить задание в очереди на печать, которое должно печататься сразу после завершения текущего задания, выберите нужное задание и нажмите кнопку **Печатать следующее** справа в нижнем колонтитуле.

Просмотр сведений о задании

Нажмите имя задания, чтобы просмотреть сведения о нем в правой панели, включая сведения о статусе, страницах, копиях, общем прогрессе и выполнить предварительный просмотр. Прокрутите вниз при необходимости, чтобы просмотреть все сведения.




Нажав на миниатюру, можно перемещаться по всем страницам задания. Используйте ..., чтобы отобразить или скрыть панель инструментов. Таким образом можно увеличивать и уменьшать масштаб и видеть больше информации о каждой странице.

Политика рулонов

Если загружены два рулона, которые подходят для выполнения задания печати, рулон выбирается в соответствии с выбранными настройками.

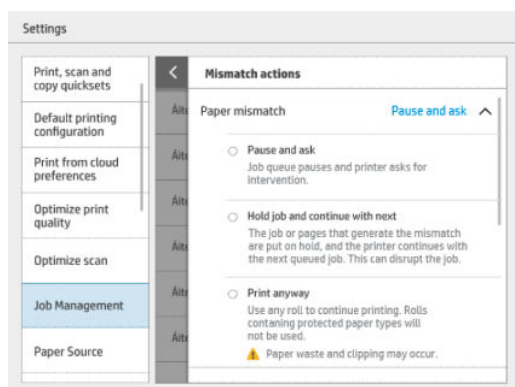
- **Повышение производительности:** Чтобы увеличить производительность принтера.
 - **Автоматический поворот задания:** Принтер может автоматически выполнять поворот задания для экономии бумаги.
- **Автоматический выбор рулона:** После поступления задания, в котором рулон не задан, принтер выбирает рулоны в соответствии со следующими параметрами.
 - **Выбор ширины рулона:** Принтер может предъявлять более или менее строгие требования при выборе ширины рулона, на котором будет выполняться печать. Вы можете выбрать печать только с такой же шириной (каждая страница печатается на рулоне одной и той же ширины) либо печатать с такой же или большей шириной (каждая страница печатается на рулоне такой же или большей ширины).
 - **Использовать наиболее израсходованный рулон:** Если имеется два или более рулонов с бумагой одинакового типа и ширины, выбирается рулон, на котором меньше бумаги.
 - **Защита типа бумаги:** Вы можете избежать непреднамеренной печати на специальных типах бумаги, защищая их. Защищенные типы доступны для печати, только когда тип бумаги или рулон указаны в задании.

Устранение несоответствия бумаги

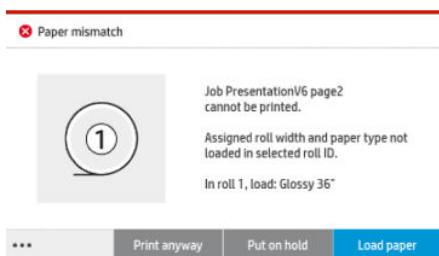
Если бумага, загруженная в принтер в данный момент, не подходит для определенного задания или страницы, принтер может автоматически устранить конфликт или предоставить несколько вариантов в зависимости от политики принтера. Такой конфликт может быть вызван отправкой задания без назначения ему рулона или типа бумаги, или в результате окончания бумаги в рулоне во время печати. Доступны следующие параметры в меню «Параметры» при несоответствии бумаги. Вы можете перейти в это меню из очереди заданий, нажав , а затем — **Действия при несоответствии**, или нажав



, а затем — **Управление заданиями > Действия при несоответствии**.





- **Пауза и запрос** (наиболее строгий параметр): печать останавливается, пока не будет загружена надлежащая бумага. Этот параметр рекомендуется, если принтер работает под присмотром оператора. Появится сообщение с вопросом о том, что вы хотите сделать: отменить задание, печатать в любом случае, приостановить печать или загрузить бумагу. Эти параметры доступны также в очереди заданий.



- **Приостановить задание и приступить к следующему:** несоответствующие задания откладываются, пока не будет загружена надлежащая бумага, и продолжается печать оставшейся части очереди заданий. Принтер отправляет уведомление о приостановке выполнения задания. Этот параметр рекомендуется, когда принтер работает без присмотра оператора, даже если может прерваться целостность задания, чтобы избежать остановки очереди. После загрузки бумаги, требуемой для выполнения задания, печать задания или страницы автоматически возобновляется.
- **Печатать в любом случае** (наименее строгий параметр): печатать на любой загруженной бумаге. Принтер выберет рулон для печати в соответствии с следующими критериями: сначала такой, где умещается страница, а затем такой же тип бумаги. С этим параметром никогда не будет выбран защищенный тип бумаги.

Устранение несоответствия устройства вывода

Выбранное для определенного задания устройство вывода недоступно для какой-то причине: устройство вывода отсоединено, не прикреплено, заполнено, непусто для задания, для которого требуется, чтобы оно было пустым, размер/тип/длина не поддерживается этим устройством вывода или фальцовщик работает в автономном режиме. Доступны следующие параметры в меню «Параметры» при несоответствии бумаги. Вы можете перейти в это меню из очереди заданий, нажав

, а затем — **Действия при несоответствии**, или нажав , а затем — **Управление заданиями** >

Действия при несоответствии.

- **Приостановить задания:** отложить несоответствующие задания, пока нужное устройство вывода не будет доступно и продолжить печать оставшейся части очереди заданий. Принтер отправляет уведомление о приостановке выполнения задания. Этот параметр рекомендуется, когда принтер работает без присмотра оператора, чтобы избежать остановки очереди.
- **Пауза очереди заданий и запрос:** печать останавливается, пока требуемое устройство вывода не будет доступно. Этот параметр рекомендуется, если принтер работает под присмотром оператора. Появится сообщение с вопросом о том, что вы хотите сделать: отменить задание, печатать в любом случае, приостановить печать или загрузить бумагу.


Параметры очереди заданий

Чтобы изменить параметры очереди задания, нажмите , а затем — **Управление заданиями** >

Очередь заданий.

Вы можете задать максимальное число заданий в очереди, время удаления заданий, а также необходимость удаления приостановленных заданий.

Настройки печати по умолчанию

На передней панели нажмите значок , затем **Конфигурация печати по умолчанию** для определения стандартных свойств заданий, отправляемых на принтер из удаленных мест.

Вы можете указать параметры в следующих областях: качество печати, цвет, бумага, поля, HP-GL/2, PostScript, извлечения отпечатанного документа.

Удаление задания

Если в принтере заканчивается место для новых заданий, самые старые напечатанные задания автоматически удаляются из очереди.

Вы можете запросить автоматическое удаление напечатанных заданий из очереди, когда количество напечатанных заданий превысит указанный предел (максимальное значение в параметрах журнала), или когда задания были напечатаны ранее указанного времени (параметры очистки журнала).

Для удаления приостановленных заданий параметр **Удалить приостановленные задания** позволяет указать время, после которого эти задания будут удалены (2 – 48 ч).

Для удаления задания вручную выберите задание и нажмите **Удалить** в нижнем колонтитуле. Для удаления всех заданий нажмите **Удалить все задания** в меню Вся очередь заданий будет удалена.

Параметр «Удалить» удаляет задание из очереди, в то время как параметр «Отмена» отменяет задание, но оставляет его в очереди, отмеченным **Отменено пользователем** в категории журнала.


Для отмены задания, выберите имя задания в списке, а затем нажмите **Отменить задание** справа внизу. Если вы находитесь не на экране очереди заданий, во время печати задания его можно отменить, нажав **X**.



ПРИМЕЧАНИЕ. При нажатии **X** отменяется только печатающееся в настоящее время задание.

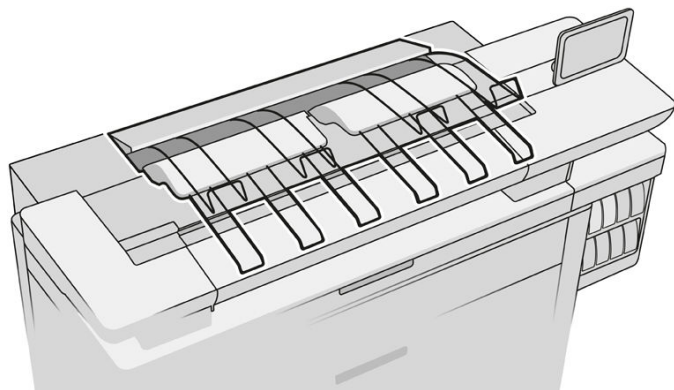
7 Извлечение и завершение

Если вы не выбрали места назначения специальных заданий, напечатанные документы направляются на устройство вывода по умолчанию, которое можно изменить на передней панели. На начальном

экране нажмите , а затем — **Назначенное устройство вывода**.

- [Верхний укладчик](#)
- [Фальцовщик](#)

Верхний укладчик



Принтер поставляется с верхним укладчиком, чтобы автоматически укладывать страницы задания.

Он может вмещать до 100 листов бумаги в зависимости от ее типа и размера.

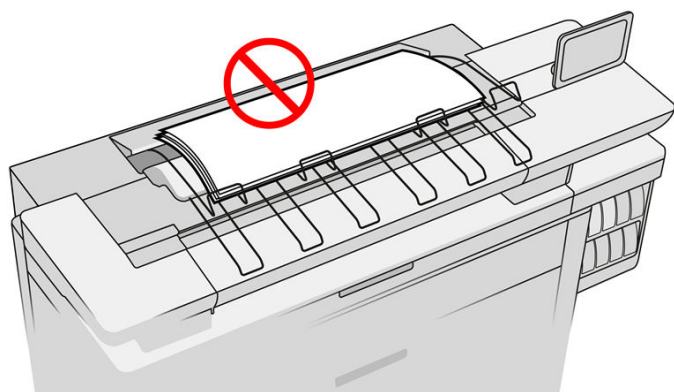
При загрузке стопки обычной копировальной бумаги воспользуйтесь опорой, закрепленной на верхнем укладчике (не рекомендуется для других типов бумаги).

По умолчанию бумага обрезается принтером после каждой напечатанной страницы, и полученные листы бумаги аккуратно укладываются в стопку укладчиком.

Если нужно отправить страницы больше 1,2 м на укладчик, рекомендуется использовать укладчик, чтобы не дать отпечаткам упасть на пол.

Вы можете извлечь часть стопки укладчика, подождав окончания текущего задания или приостановив текущее задание.

После извлечения листов из укладчика, не возвращайте их в укладчик и не кладите их поверх укладчика, так как это может вызвать замятие бумаги.



Чтобы использовать укладчик, выберите его следующим образом при отправке задания на печать:

- Передняя панель: перейдите к свойствам задания, устройству вывода и выберите **Верхний укладчик**.
- Драйвер принтера: перейдите к свойствам принтера, устройству вывода и выберите **Верхний укладчик**.
- HP SmartStream: перейдите к свойствам задания, устройству вывода и выберите **Верхний укладчик**.

Напечатанные задания будут автоматически собираться верхним укладчиком. Дождитесь окончания задания, а затем извлеките напечатанные документы.



ПРИМЕЧАНИЕ. При обычном использовании вы ничего не нужно делать с укладчиком кроме извлечения стопки отпечатанной бумаги. Время от времени будет необходимо открывать верхнюю крышку, чтобы заменять печатающие головки (см. раздел [Замена печатающих головок на стр. 57](#)), и может потребоваться принимать меры для устранения замятия бумаги (см. раздел [Замятие в верхнем укладчике на стр. 44](#)).

Состояние укладчика на передней панели

- **Устройство готово к работе:** Готовность принимать напечатанные документы.
- **Ошибка:** Аппаратный сбой, замятие бумаги и т. д. Задания приостанавливаются или ставятся на паузу в зависимости от выбранной политики.
- **Открыта:** Открыта задняя штанга, передний лоток или дверца для очистки (необходимо закрыть, если что-то из этого открыто). Задания приостанавливаются или ставятся на паузу в зависимости от выбранной политики.
- **Полный:** Укладчик заполнен. Задания приостанавливаются или ставятся на паузу в зависимости от выбранной политики.



ПРИМЕЧАНИЕ. Некоторые типы бумаги, например закрученная бумага, могут стать причиной замятия в укладчике. По этой причине укладчик может сообщить себе, что он полный, когда укладываемые страницы поступают из конца рулона.

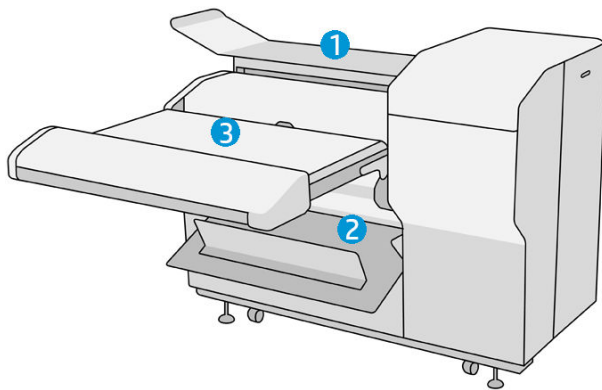
- **Требуется извлечение:** во избежание неполадок, связанных со свойствами некоторых типов бумаги, в некоторых случаях может потребоваться извлекать напечатанные задания для продолжения печати.

Фальцовщик

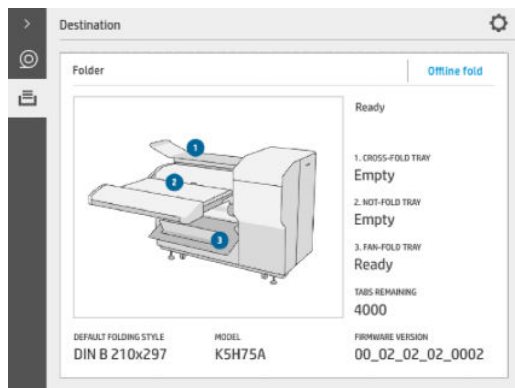
Фальцовщик для HP PageWide XL фальцует отпечатанные листы бумаги, управляя отпечатанным листом с конца до конца. Он поддерживает размеры рулонов шириной до 36 дюймов с несколькими стилями фальцовки.

Можно выбрать лоток для бумаги с поперечной фальцовкой или лоток для бумаги с веерообразной фальцовкой; Если вам не требуется выполнять фальцовку листов, вы можете выбрать укладку в лотке для нефальцованной бумаги.





1. **Лоток для бумаги с поперечной фальцовкой** служит для сбора фальцованных листов. Лоток вмещает до 150 фальцованных листов формата A0. Они могут быть шириной до 914 мм и длиной до 2,5 м. Более длинные листы направляются не в поперечный фальцовщик, но складываются методом веерообразной фальцовки и направляются в лоток под лотком для нефальцованной бумаги.
2. **Лоток для бумаги с веерообразной фальцовкой** вмещает от пяти до десяти длинных листов. Лоток может вмещать листы любого размера длиной от 210 мм до 6 м (бумага плотностью 80 г/м²) или листы длиннее припуска по длине при наличии лицензии (дополнительно) и шириной до 914 мм. Длинные листы складываются методом веерообразной фальцовки и направляются в лоток под лотком для нефальцованной бумаги.
3. **Лоток для нефальцованной бумаги** используется для укладки нефальцованных листов в количестве примерно 10 штук. Он может вмещать листы формата A1 в альбомной ориентации или листы формата A0 листы, максимальная ширина 914 мм. Напечатанные листы, которые не следует сгибать, будут направляться вверх лотка для нефальцованной бумаги.



Фальцовщик может работать с бумагой плотностью от 75 до 90 г/м².



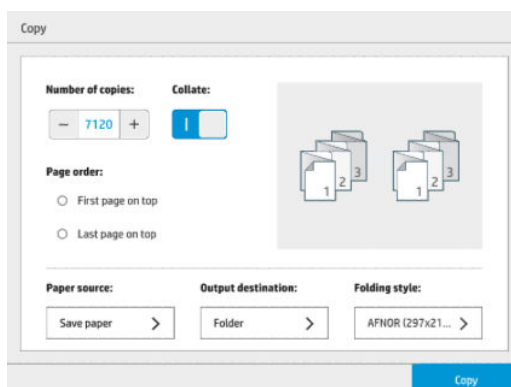
Добавление задания в папку

- 
ПРИМЕЧАНИЕ. Когда установлен фальцовщик, он является устройством вывода принтера по умолчанию. При отправке задания без указания стиля фальцовки применяется стиль по умолчанию. Можно нажать  для изменения параметров фальцовщика или видов фальцовки по умолчанию.
- 
ПРИМЕЧАНИЕ. Если вы хотите поставить задания в папку без их фальцовки, выберите **Не фальцованный** в качестве стиля фальцовки.
- 
ПРИМЕЧАНИЕ. В большинстве случаев блок заголовка (легенда) должен быть на передней кромке документа, входящего в фальцовщик. Положение блока заголовка должно быть установлено в используемом вами программном обеспечении печати (поворотом при необходимости).


Чтобы использовать фальцовщик, выберите его следующим образом при отправке задания на печать:

- **Передняя панель:** Перейдите к свойствам задания, устройству вывода и выберите **Фальцовщик**.

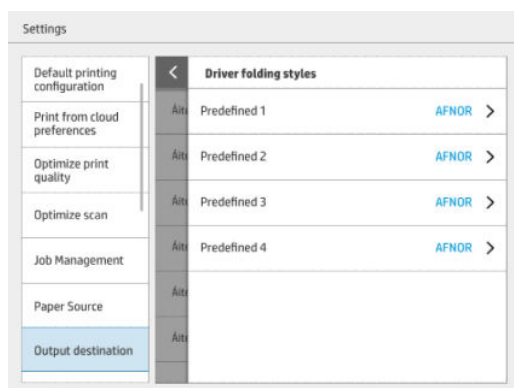
При печати с флэш-накопителя USB или копировании можно будет выбрать папку в качестве места назначения вывода и выбрать стиль фальцовки.



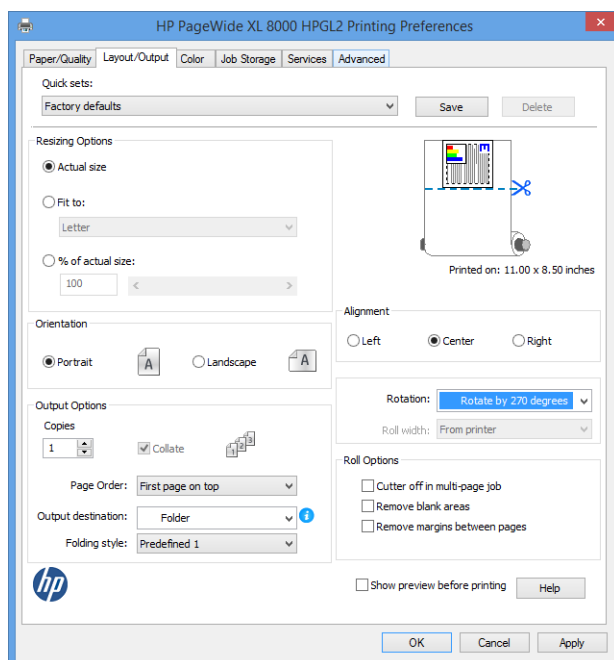
- **Драйвер принтера:** Перейдите к свойствам принтера, устройству вывода и выберите **Фальцовщик**.

При первом указании фальцовки необходимо указать стиль фальцовки, который вы хотите использовать. Чтобы сделать это, перейдите на переднюю панель и нажмите , а затем —

Место назначения вывода > Печать с помощью драйвера. Там вы можете назначить один вид фальцовки для каждого predetermined вида.



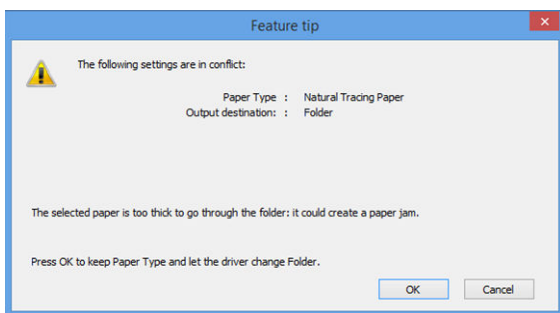
Таким образом в диалоговом окне печати можно будет выбрать predetermined вид или вид по умолчанию.



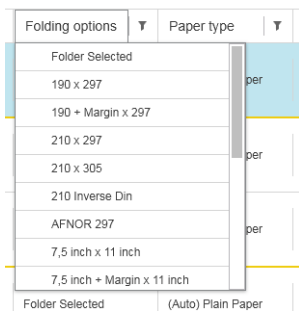
Рекомендуемые параметры для заданий с фальцовкой:

- **Обрезать содержимое по полю:** Чтобы избежать печать в полях и надлежащим образом выполнить фальцовку, выполните следующие действия. На вкладке **Бумага/Качество**, выберите **Поля/Макет > Обрезать содержимое по полю**.
- **Выравнивание по правому краю:** Убедитесь, что блок заголовка находится в правильном положении во время фальцовки. Выберите это на вкладке **Макет/Вывод**.
- **Книжная ориентация:** Выберите это на вкладке **Макет/Вывод**.

Существуют некоторые типы бумаги, которые не поддерживаются фальцовщиком. Появится предупреждение, если будет предпринята попытка отправить такой тип бумаги в папку.



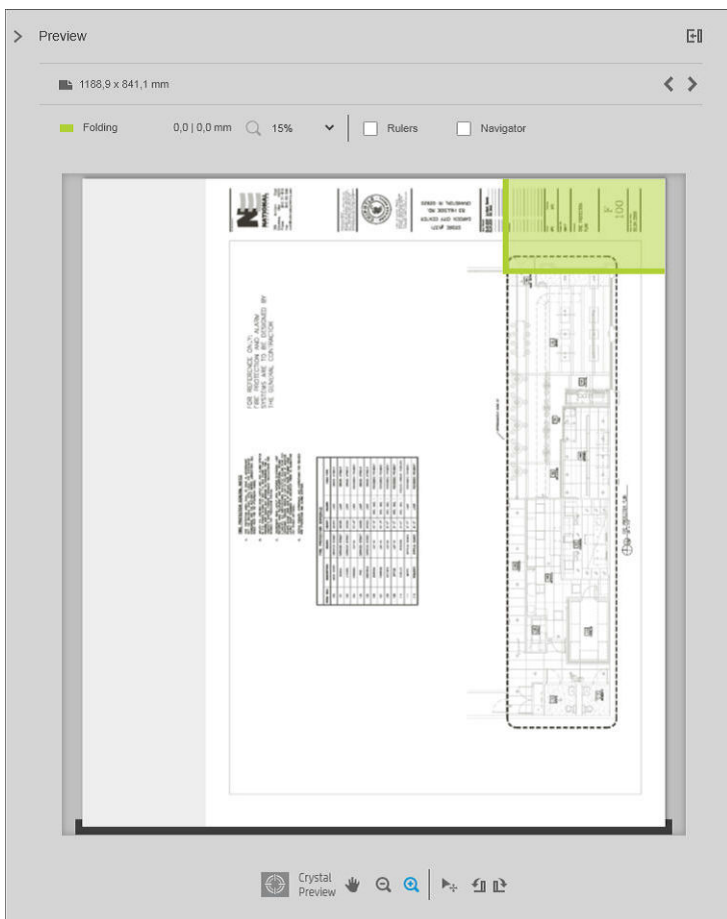
- **HP SmartStream:** Перейдите к свойствам задания, устройству вывода и выберите **Фальцовщик**. Можно выбрать стиль фальцовки в качестве одного из параметров печати.



В параметрах приложения можно указать, хотите ли вы видеть размеры фальцованной бумаги, обозначенные зеленым цветом, при предварительном просмотре.



ПРИМЕЧАНИЕ. Размеры фальцовки не отображаются, если они неизвестны в этот момент.



Зеленый прямоугольник в окне предварительного просмотра указывает, какая часть страницы будет сверху после фальцовки. Если страница содержит заголовки или краткое описание ее содержимого, вам может понадобиться проверить, находится ли эта область в зеленом прямоугольнике, чтобы ее легко можно было увидеть на фальцованной странице. Для перемещения содержимого страницы можно использовать параметры поворота, выравнивания и/или настройки полей (в параметрах источника бумаги на панели настроек).

Рекомендуется выполнить следующие шаги, чтобы убедиться, что требуемое содержимое находится в зеленом прямоугольнике, и, при необходимости, перенастроить страницу:

1. В разделе «Параметры» задайте выравнивание по умолчанию между страницами и источником бумаги, чтобы страница размещалась на правильной стороне источника бумаги. Достаточно проделать это один раз.
2. Выберите первую страницу задания для просмотра в окне предварительного просмотра.
3. Увеличьте область зеленого прямоугольника. Возможно, вам понадобится развернуть окно предварительного просмотра.
4. При необходимости используйте клавишу **E** на клавиатуре для поворота страницы на 90° против часовой стрелки или клавишу **R** – для поворота страницы на 90° по часовой стрелке.
5. Используйте управляющую клавишу «стрелка вниз» для выбора и предварительного просмотра следующей страницы.

Состояние фальцовщика

- **Запускается:** Выполняется инициализация фальцовщика, он скоро будет готов к работе.
- **Устройство готово к работе:** фальцовщик готов получать задания, в состоянии ожидания задания или получает задания.
- **Полный:** Лоток для бумаги с поперечной фальцовкой или лоток для нефальцованной бумаги заполнен. Принтер заканчивает печать текущей страницы, а затем останавливает печать.
- Ошибка. В таких случаях вывод все[заданий приостанавливается.
 - **Замятие бумаги**
 - **Крышка открыта**
 - **Фальцовщик не подсоединен**
 - **Ошибка связи** (кабель подключен, но нет связи)
 - **Аппликатор наклеек пуст** (если задание включает в себя фальцовку и наклейку ярлыков)
- **Фальцовщик в автономном режиме**
- **Нет подключения** (не подключен кабель)

Индикатор состояние фальцовщика

- Белый: Устройство готово к работе
- Белый мигает: В режиме работы
- Белый/желтый мигают: Наклеек больше нет
- Красный. Ошибка, требуется вмешательство пользователя, (возможно, заполнен)

Стили фальцовки

Фальцовщик может выполнить фальцовку страниц двумя способами:

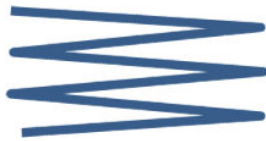
- Веерообразная фальцовка, в которой фальцовка выполняется перпендикулярно по направлению печати
- Поперечная фальцовка, в которой фальцовка выполняется параллельно направлению печати

Стили фальцовки обычно создаются на основе стиля DIN B или DIN C:



DIN B

Верхние и нижние сгибы отображаются всегда на противоположных сторонах. Если это то, что нужно, выберите ниже стиль фальцовки, отмеченный звездочкой, так как они основываются на стиле DIN B. Для выполнения этой конфигурации требуются все стили фальцовки, которые включают возможность хранения (вкладка или поле хранения). Требуется фальцовка компенсации в различных форматах после последнего конца страницы, который должен быть в определенном положении для параметра хранения (свисающая полоска/поле хранения). Поскольку эти пакеты имеют много неровных разветвленных загибов, они могут быть плотнее с одной стороны, что служит причиной выворачивания их при складывании. Кроме того, стопки бумаги становятся больше.



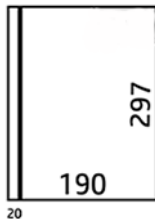
DIN C

Верхние и нижние сгибы отображаются при необходимости на противоположных сторонах. Отсутствие фальцовки компенсации означает, что вы получаете более тонкую пачку и даже стопку при нанесении графиков на большое количество отпечатков и сохраняя их в одну стопку, на пластиковые поверхности или на конверты/папки.

DIN

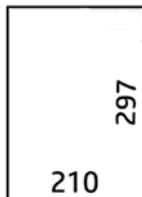
- DIN A 190+20 × 297 мм (с корешковым полем)*

Ширина 190 мм, поле 20 мм, высота 297 мм



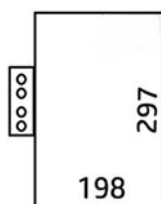
- DIN B 210 × 297 мм (задняя панель закрыта)*

Ширина 210 мм, высота 297 мм



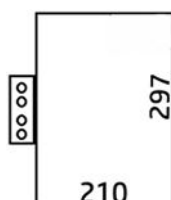
- DIN B 198 × 297 мм TAB*

Ширина 198 мм, высота 297 мм, с вкладками



- DIN B 210 × 297 мм TAB*

Ширина 210 мм, высота 297 мм, с вкладками



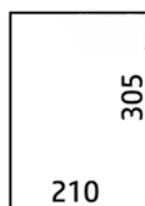
- DIN C 210 x 297 мм (компактная фальцовка)

Ширина 210 мм, высота 297 мм



- DIN B 210 × 305 мм*

Ширина 210 мм, высота 305 мм

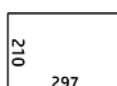


AFNOR

Для стиля AFNOR используйте рулоны формата DIN. Задания должны быть отправлены как A0 в книжной ориентации, A1 в альбомной ориентации или A3 в альбомной ориентации.

- AFNOR (297 x 210 мм)

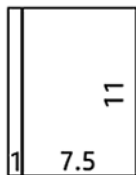
Ширина 297 мм, высота 210 мм



ANSI

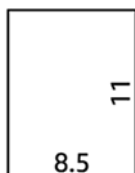
- ANSI 7,5 + 1 × 11 дюймов

Ширина 7,5 дюйма, поле 1 дюйм, высота 11 дюймов



- ANSI 8,5-11 дюймов

Ширина 8,5 дюймов, высота 11 дюймов



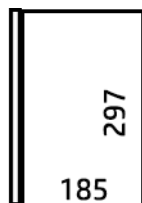
Только веерообразная фальцовка

- Только веерообразная фальцовка (210 мм)
- Веерообразная фальцовка только 9 дюймов

Другое

- 185 + 25 x 297 мм (с корешковым полем)

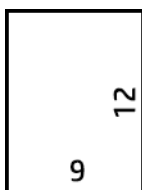
Ширина 180 мм, поле 25 мм, высота 297 мм



20

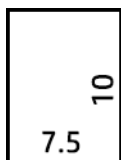
- ARCH 9 × 12 дюймов

Ширина 9 дюйма, высота 12 дюймов



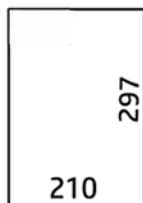
- Mailer 7,5 × 10 дюймов

Ширина 7,5 дюйма, высота 10 дюймов

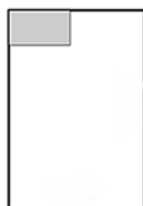


- Inverse DIN (210 × 297 мм)

Ширина 210 мм, высота 297 мм



Для нефальцованной бумаги блок заголовка будет отображаться следующим образом:



Полный список см. в меню передней панели по умолчанию в разделе **Стиль фальцовки**.

💡 СОВЕТ: Фальцовщик пытается выполнить автоматическую компенсацию в случае превышения ширины листа. Если компенсация не была выполнена успешно, попробуйте выбрать вид фальцовки DIN B 210 × 305 мм.

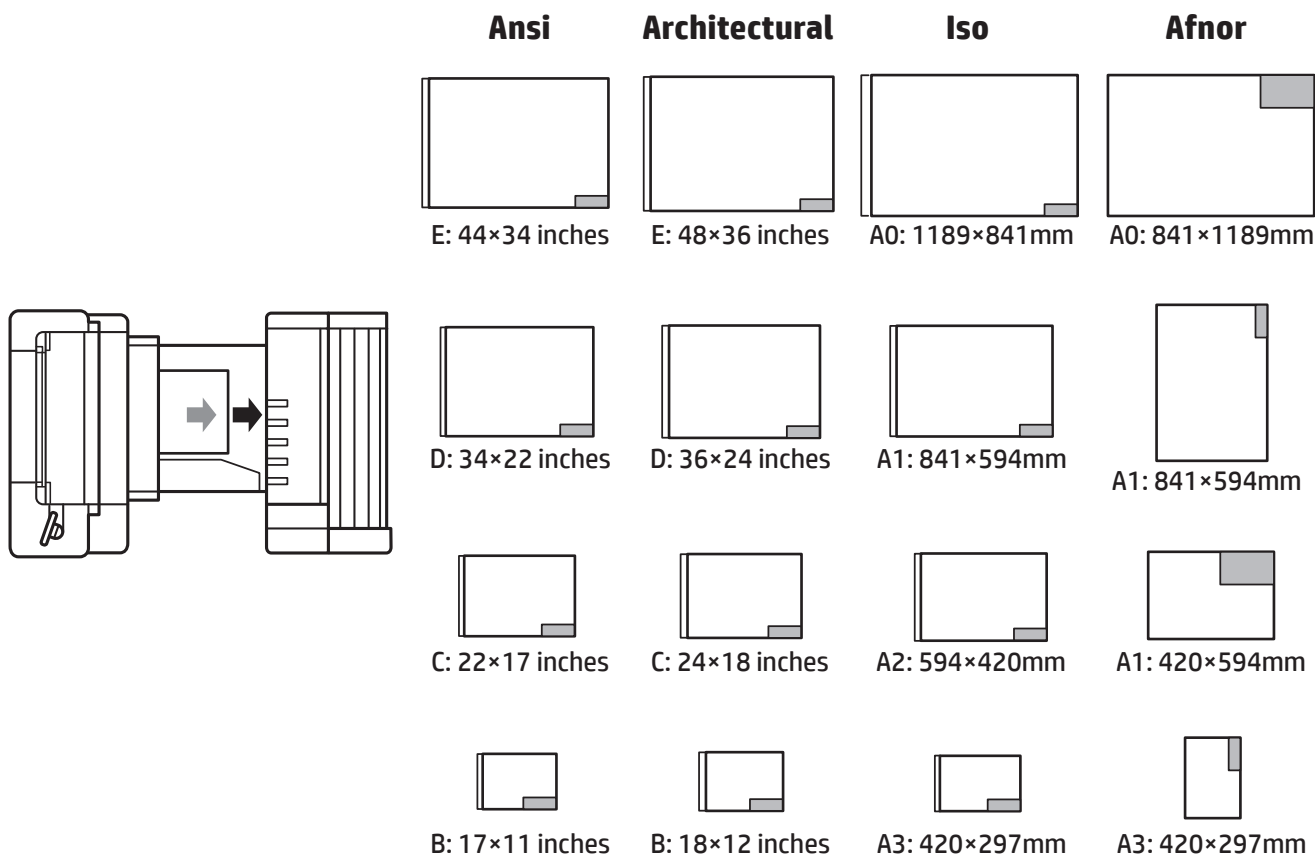
Другие функции можно приобрести отдельно. Для получения дополнительной информации, обратитесь к своему представителю службы поддержки.

Аппликатор наклеек

- Когда доступно, вид фальцовки с аппликацией наклеек можно выбрать в HP SmartStream, драйвере принтера, флэш-накопителе USB или копировании.
- Во время установки или замены вы увидите запрос о том, сколько наклеек в рулоне. См. раздел [Замените катушку наклеек в фальцовщике на стр. 114](#).
- Когда в фальцовщике закончились наклейки, отображается сообщение **В фальцовщике нет наклеек**, а задания с наклейками приостанавливаются.

Блок заголовка

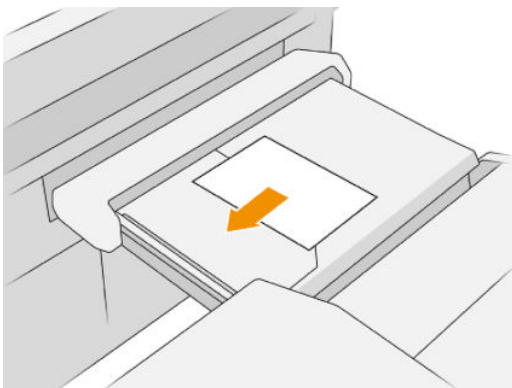
На схеме ниже показано, где необходимо расположить блок заголовка в зависимости от размера страницы, стиля фальцовки и направления печати.



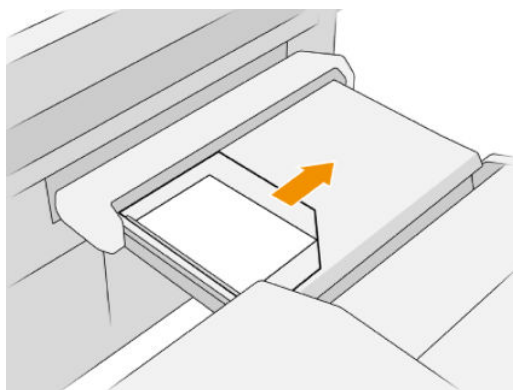
Фальцовка в автономном режиме

Фальцовка в автономном режиме означает, что вы загружаете напечатанные листы в фальцовщик вручную, они не поступают непосредственно из принтера. Используется вид фальцовки по умолчанию.

1. В меню «Выход» нажмите **Фальцовка в автономном режиме**. Очередь заданий автоматически ставится на паузу.
2. Освободите лоток для нефальцованной бумаги, если там накопились какие-либо задания.
3. Вставьте первый лист лицевой стороной вниз блоком заголовка вперед.



4. Переместите лоток в центр. Направляющую на столике можно сдвигать в наиболее подходящее положение для вставляемого документа.



5. Перейдите к очереди заданий и сбросьте ее.

Устранение неполадок

- **Замятие:** Если обнаружено замятие бумаги, на передней панели отобразится уведомление. См. раздел [Замятие бумаги на стр. 38](#).
- **Калибровка:** Если вы обнаружите, что фальцованные задания плохо выровнены по краям фальцовки, или перекос получился больше, чем ожидалось, фальцовщик не может выполнить калибровку. Обратитесь в компанию HP.
- **Коммуникационные проблемы:** Если принтер не распознает папку, попробуйте выключить принтер и папку. Отсоедините кабель передачи данных, убедитесь, что установлен мост, а затем включите питание принтера и папки по отдельности. После запуска и готовности обеих систем (индикатор фальцовщика должен быть синим), подключите кабель передачи данных и подождите, пока фальцовщик подключится к Интернету (индикатор фальцовщика должен быть белым). Если проблему не удастся устранить, обратитесь в техподдержку.

Улучшение производительности

- Используйте книжную ориентацию.
- Используйте стили фальцовки DIN или AFNOR для метрических рулонов (A0, A1, A2, A3 и A4).
- Используйте стили фальцовки ANSI для стандартных рулонов (36 дюймов, 24 дюйма).

8 Качество печати

- [Общие советы по печати](#)
- [Приложение оптимизации качества печати](#)
- [Печать диагностической схемы](#)
- [Дополнительные параметры](#)
- [Интенсивное восстановление печатающих головок](#)
- [Точность длины страницы](#)

Общие советы по печати

При наличии любых недостатков качества печати выполните следующие действия:

- Для достижения наилучших результатов используйте только подлинные расходные материалы и принадлежности изготовителя принтера; их надежность и эксплуатационные качества были тщательно проверены для обеспечения бесперебойной работы устройства и наилучшего качества отпечатков.
- Убедитесь, что на передней панели выбран именно тот тип бумаги, который загружен в принтер. Одновременно проверьте состояние калибровки данного типа бумаги. Убедитесь также, что в приложении выбран именно тот тип бумаги, который загружен в принтер.

⚠ ПРЕДУПРЕЖДЕНИЕ. Несоответствие типов бумаги может привести к плохому качеству печати, неправильной цветопередаче и повредить печатающую головку.

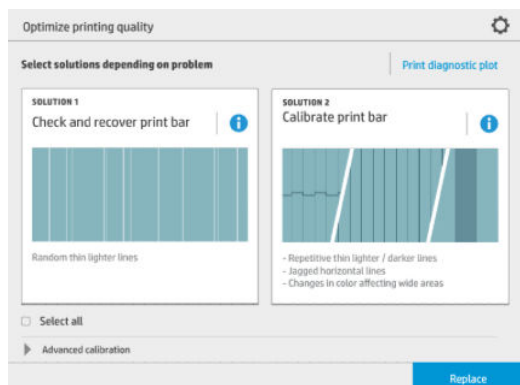
- Убедитесь, что используются параметры печати, которые лучше всего подходят для данного задания (см. [Выбрать качество печати на стр. 85](#)).
- Убедитесь, что условия эксплуатации (температура, влажность) находятся в рекомендуемом диапазоне для принтера и печати.
- Убедитесь, что не истек срок годности чернильных картриджей, и они находятся в хорошем состоянии.
- Проверьте состояние печатающих головок.
- При наличии какой-либо ожидающей выполнения калибровки типа бумаги, нажмите **Калибровать печатающую штангу**.

Если по-прежнему присутствуют проблемы с качеством печати, можно выполнить еще одну практическую процедуру поиска и устранения проблем, связанных качеством печати. Эта процедура включает в себя печать, интерпретацию результатов и меры по исправлению проблем, как указано ниже.



Приложение оптимизации качества печати

Перейдите в приложение оптимизации качества печати на передней панели, чтобы просмотреть различные параметры.

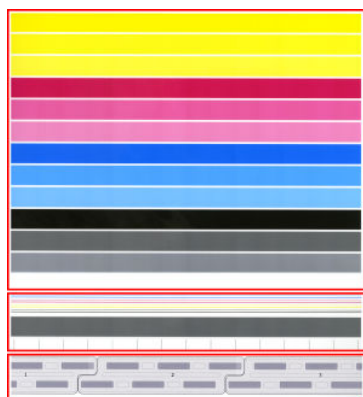


Печать диагностической схемы

Нажмите кнопку **Печать диагностической схемы** для поиска проблем, которые могут возникнуть.

Используйте тот же тип бумаги, который вы использовали, когда вы обнаружили проблему, и убедитесь, что выбранный тип бумаги такой же, как у бумаги, загруженной в принтер.

Напечатанная страница разделена на три части. Верхняя часть информирует о проблемах печатающей штанги и калибровки цветопередачи, центр информирует о проблемах с выравниванием, а нижняя часть показывает положения печатающей головки, которые можно использовать в качестве эталона.



Проверить и исправить печатающую штангу

Если вы обнаружили проблемы в верхней части схемы, которые выражаются в виде случайных (нерегулярных) более светлых очень тонких линий, некоторые печатные головки нуждаются в чистке. Нажмите **Проверить и исправить печатающую штангу**.



Требуемое время зависит от количества печатающих головок, которые нужно очистить. После их очистки, повторно напечатайте диагностическую схему, чтобы проверить, устранена ли проблема. Уделите 10 минут каждой печатающей головке.

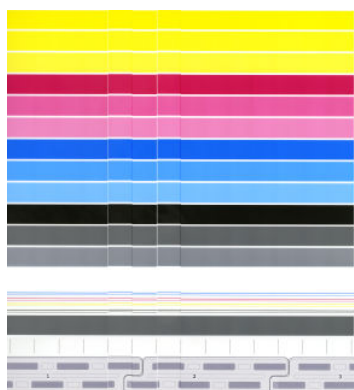
Если проблема не устранена, проверьте диагностическую схему, в которой появился дефект печатающей головки. Вы можете определить, какая из печатающих головок вызывает проблему, используя изображение с пронумерованными печатающими головками внизу верхней части. Чтобы очистить соответствующую печатающую головку, нажмите **Интенсивное восстановление печатающей головки** (см. раздел [Интенсивное восстановление печатающих головок на стр. 110](#)).

Калибровка печатающей штанги

Отклонение в цвете полосы в верхней части схемы указывает на возможную проблему калибровки цвета.




Центральная часть схемы указывает, правильно ли откалибрована печатающая штанга. Вертикальные линии указывают границы различных компонентов печати в пределах печатающей головки (границы штампа). В горизонтальной полосе оттенков серого неповторяющиеся белые или темные линии должны быть видны над границами штампа. Горизонтальные линии различных цветов должны быть непрерывными, а не разорванными или ступенчатыми на границах штампа. Если такое произойдет, требуется выравнивание печатающих головок.



Если будут видны такие дефекты, нужно выполнить калибровку принтера, нажав **Калибровка печатающей штанги** в приложении оптимизация качества печати. Необходимо также выполнить калибровку принтера при появлении предупреждения, что рулон в состоянии ожидания калибровки.

Калибровка печатающей штанги включает выравнивание печатающей головки и калибровку цвета.

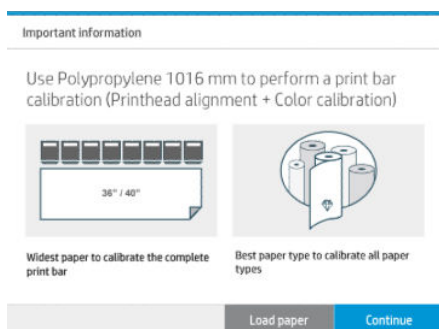
Вы можете узнать, какая калибровка выполнялась ранее, нажав кнопку **Журнал калибровки**, и вы можете в любое время восстановить исходные заводские калибровки.


 **ПРИМЕЧАНИЕ.** Следите за тем, чтобы температура в помещении во время калибровки была близкой к температуре, при которой обычно выполняется печать. Большая разница температур (> 10°C) может повлиять на процесс калибровки.

 **ПРИМЕЧАНИЕ.** Некоторые типы бумаги не могут быть калиброваны.

Процедура калибровки

1. Нажмите **Калибровка печатающей штанги**, а затем — **Продолжить**.
2. Убедитесь, что загружен рулон бумаги HP Production Matte Polypropylene шириной 1016 мм (40 дюймов) для достижения наилучших результатов и минимизации отходов.



 **ПРИМЕЧАНИЕ.** Настоятельно рекомендуется использовать именно бумагу HP Production Matte Polypropylene шириной 1016 мм (40 дюймов) для калибровки печатающей штанги.

Если у вас нет данного типа бумаги, или однородность цвета не имеет для вас большого значения (например, когда печатаются только чертежи CAD), можно отключить калибровку цвета, чтобы сократить времени калибровки и использование бумаги, нажав и установив флажок **Только выравнивание печатающих головок** в параметрах оптимизации качества печати. После этого принтер выполнит только выравнивание при запуске этой процедуры. В этом случае вы можете выполнить калибровку печатающей штанги, используя другой тип бумаги.

Если вы используете не самый широкий рулон, некоторые рулоны могут остаться некалиброванными, и позднее появится запрос принтера на дополнительную калибровку.

3. Калибровка цвета занимает около 16 минут, и при этом используется около 1 м бумаги.
4. Выравнивание печатающих головок занимает около 16 минут, и при этом используется около 1,3 м бумаги.
5. После калибровки принтер использует полученные результаты, чтобы рассчитать калибровку для всех остальных типов бумаги.

Если калибровка печатающей штанги завершается с сообщением об ошибке, или остается несовмещение некоторых штампов, напечатайте диагностическую схему и убедитесь, что ничто нет больших смежных групп отсутствующих сопел. При появлении больших смежных групп отсутствующих сопел выполните процедуру восстановления печатающей головки.

Выбрать все

Установив флажок **Выбрать все**, вы можете выполнить обе основные процедуры: проверьте и очистите печатающую штангу и выполните калибровку печатающей штанги. Это может быть полезно, если эти процедуры не проводились в течение некоторого времени, или если вы не уверены, какую именно процедуру необходимо выполнить.


Дополнительные параметры

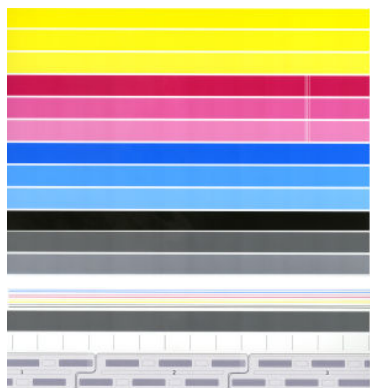
Вы можете перейти к **Дополнительные параметры** для выполнения определенных специальных калибровок для устранения неполадки, связанные с определенной виды.

Интенсивное восстановление печатающих головок

Эта процедура служит для восстановления печатающей головки с ухудшенными характеристиками из-за интенсивного использования, или когда другие методы не помогают. Это интенсивная процедура

для восстановления печатающих головок с значительными ухудшениями характеристик, например, неисправностью несколько сопел или смещением цветов. Она также может быть использована для оптимизации печатающих головок для заданий с высокой площадью покрытия краской. См. раздел [Проверить и исправить печатающую штангу на стр. 108](#).

 **ПРИМЕЧАНИЕ.** Сначала напечатайте диагностическую схему, чтобы определить, какие печатающие головки требуется очистить, чтобы избежать лишнего расхода чернил. Можно выбрать конкретные печатающие головки для интенсивного восстановления. В приведенном ниже примере восстановлению будет подвергнута печатающая головка номера 3.




Точность длины страницы

Если вы обнаружите, что длина напечатанной страницы немного неверная, перейдите в приложение качества печати и выберите **Точность длины страницы**.

В следующем окне отображаются типы загруженной бумаги. Выберите необходимый тип, чтобы произвести исправление автоматически или вручную. Если вы нажмете **Начать** (рекомендуется), принтер выбирает автоматическое исправление. На передней панели появляется сообщение о том, что потребуется некоторое время и бумага для исправления. Если вы выберете **Отрегулировать вручную**, то вам необходимо ввести значение длины ошибки.

Например, вы можете напечатать страницу A0 (1189 мм), но, измерив напечатанную страницу, вы можете обнаружить, что ее длина 1187 мм. Необходимо выбрать A0 и длину измеренной страницы 1187 мм. Исправление длины страницы приводит к автоматическому обновлению + 2 мм, когда вы введете измеренное значение.

 **ВАЖНО!** Если ввести неправильное значение ошибки при выполнении команды **Отрегулировать вручную**, то может произойти системная ошибка или повреждение принтера.

Если выполнение вышеуказанных действий не приводит к устранению неисправности, обратитесь в службу техподдержки.

9 Обслуживание

- [Проверка состояния принтера](#)
- [Очистка наружных частей принтера](#)
- [Перемещение и хранение принтера](#)
- [Перемещение и хранение фальцовщика](#)
- [Замените катушку наклеек в фальцовщике](#)
- [Обновление микропрограммного обеспечения](#)
- [Безопасное удаление файлов](#)
- [Очистка диска](#)


Проверка состояния принтера


Проверить текущее состояние принтера можно несколькими способами:

- В служебной программе HP Utility после выбора принтера отображается информационная страница, описывающая состояние принтера, бумаги и чернил.
- При обращении к встроенному веб-серверу на экран выводятся сведения об общем состоянии принтера. На странице «Расходные материалы» вкладки **Главное** отображается состояние бумаги и чернил.
- На передней панели можно просмотреть сведения о бумаге, уровне чернил и печатающей головке, нажав соответствующий значок.
- При наличии текущих предупреждений в верхней строке начального экрана на передней панели отображается наиболее важное предупреждение. Нажмите на это сообщение для просмотра списка всех текущих уведомлений со значками, обозначающими серьезность каждого уведомления. Чтобы просмотреть справку по решению данной проблемы, нажмите на уведомление.
- Вы можете получить быстрое представление о состоянии принтера издалека, взглянув на маяк. См. раздел [Уведомления принтера на стр. 10](#).


Очистка наружных частей принтера

Наружную поверхность принтера и те его компоненты, к которым пользователь часто прикасается при эксплуатации, следует очищать по мере необходимости. Используйте для этого влажную губку или мягкую ткань и мягкое чистящее средство, например неабразивное жидкое мыло.

 **ВНИМАНИЕ!** Во избежание поражения электрическим током, прежде чем чистить принтер, убедитесь, что он выключен, а кабель питания вынут из розетки. Не допускайте попадания воды внутрь принтера.

 **ПРЕДУПРЕЖДЕНИЕ.** Не используйте абразивные чистящие средства для чистки принтера.


Перемещение и хранение принтера


 **ВАЖНО!** Если принтер необходимо перевезти в другое место, обратитесь за помощью к местному поставщику. Принтер имеет чувствительные к электростатике компоненты, которые могут повредиться при транспортировке, поэтому необходимо использовать специальные средства и инструменты для транспортировки.

Перед тем как перевозить принтер или ставить его на хранение на длительный срок, необходимо надлежащим образом подготовить его, чтобы избежать возможных повреждений. Перемещайте принтер на его собственных колесиках только по гладкой, плоской поверхности и не пытайтесь везти его вверх или вниз по ступенькам.

1. Не извлекайте чернильные картриджи, сервисный картридж и очистительный контейнер.
2. В случае перевозки принтера в другое место снимите печатающие головки и положите их в контейнеры, предназначенные для перевозки.
3. Убедитесь в отсутствии бумаги в ящиках носителей.
4. Выключите питание с помощью клавиши **Питание** на передней панели.
5. Кроме того, переведите расположенный сзади выключатель в положение «выключено».
6. Отсоедините все кабели, которыми принтер подключен к сети, компьютеру, сканеру или иному дополнительному оборудованию.

7. Никогда не переворачивайте принтер и не кладите его на бок.
8. Условия хранения приведены в разделе [Требования к условиям эксплуатации на стр. 132](#).

 **ПРИМЕЧАНИЕ.** Печатающие головки имеют собственные требования к условиям эксплуатации, отличающиеся от требований принтера. Однако лучше всего их хранить в принтере.

 **ПРИМЕЧАНИЕ.** Если перенести принтер или картриджи из холодного помещения в теплое и влажное, атмосферная влага может образовать конденсат на деталях принтера и картриджах и стать причиной утечки чернил и ошибок в работе принтера. В таких случаях компания HP рекомендует подождать по крайней мере 3 часа, прежде чем включать принтер или устанавливать картриджи, чтобы влага испарилась.

Перемещение и хранение фальцовщика

Перемещайте фальцовщик на его собственных колесиках только по гладкой поверхности и не пытайтесь везти его вверх или вниз по ступенькам.

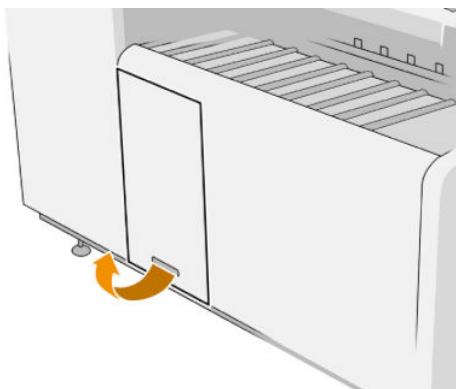
Отсоедините кабель, перед тем как перемещать фальцовщик или ставить его на хранение.

Прежде чем снова использовать фальцовщик, отрегулируйте его высоту и подключите кабель.

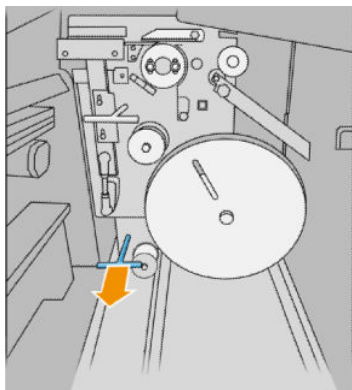
Замените катушку наклеек в фальцовщике



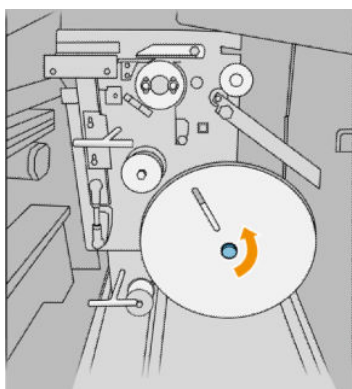
1. Откройте дверцу.



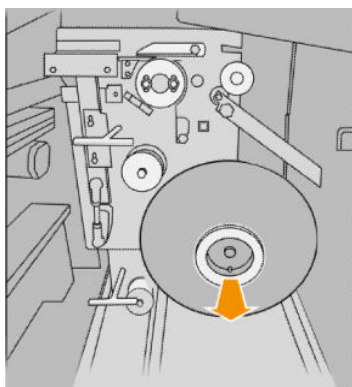
2. Потяните нижний рычаг.



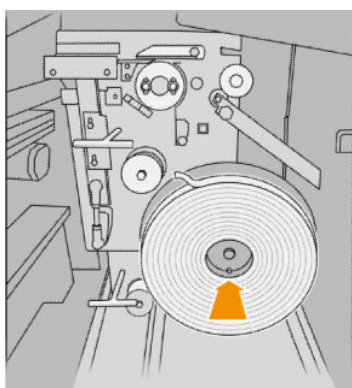
3. Поверните защитное устройство катушки наклеек, чтобы снять его.



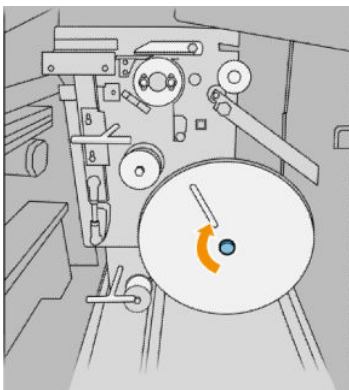
4. Удалите пустые наклейки.



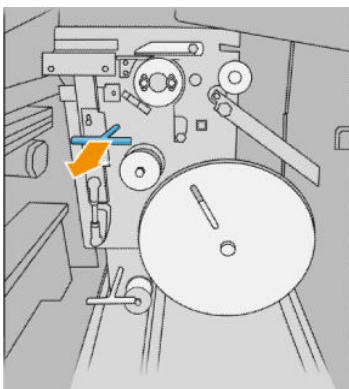
5. Установите новую катушку наклеек.



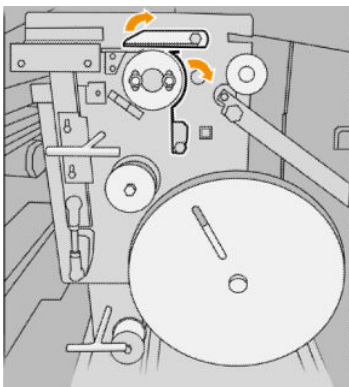
6. Установите на место защитное устройство катушки наклеек.



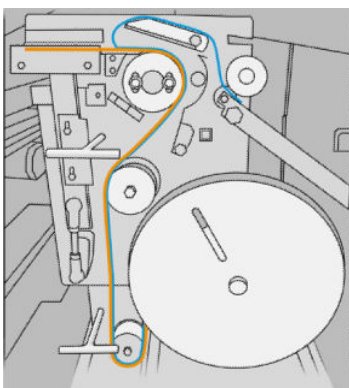
7. Потяните верхний рычаг.



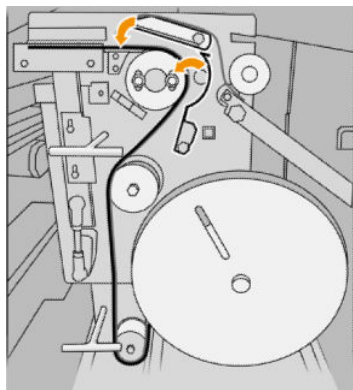
8. Откройте обе части, как показано на рисунке, чтобы можно было просунуть катушку наклеек.



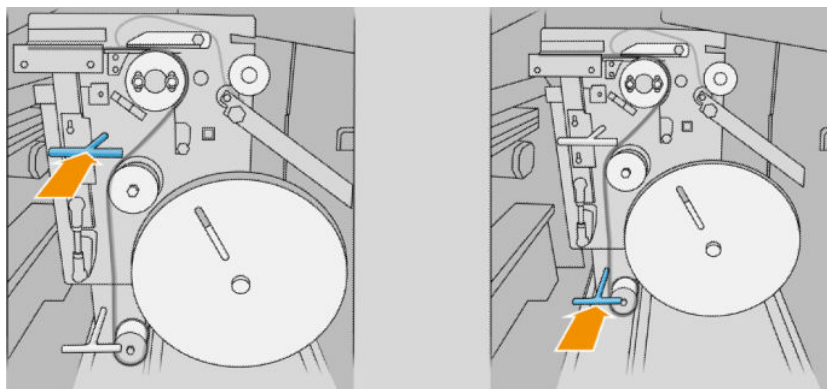
9. Пропустите катушку наклеек по пути, показанному на рисунке.



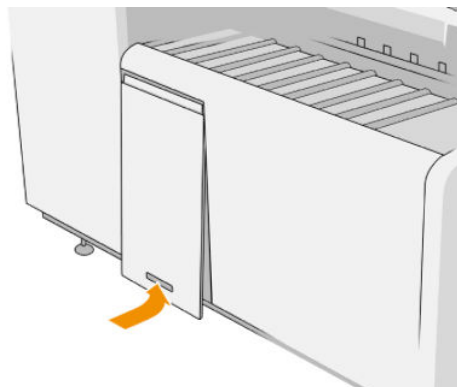
10. Закройте обе части, которые были открыты на шагу 8.



11. Толкните назад два рычага.



12. Закройте дверцу.




ПРИМЕЧАНИЕ. Если включили в задание наклейку наклеек, но они не появляются на фальцованных документах, откройте крышку и убедитесь, что они правильно установлены, и не возникает никаких ошибок.


Обновление микропрограммного обеспечения

Различные функции принтера управляются встроенной в принтер микропрограммой.

Время от времени компания HP выпускает обновления микропрограммного обеспечения. Эти обновления повышают функциональные возможности принтера, расширяют его функции и могут исправить некоторые незначительные неисправности.

 **ВАЖНО!** Настоятельно рекомендуется периодически обновлять микропрограмму, чтобы воспользоваться всеми последними разработками.

Существуют различные способы загрузки и установки обновлений микропрограммного обеспечения. Можно выбрать способ, кажущийся наиболее удобным. Они могут быть разделены на две категории: автоматические обновления и обновления вручную.

 **ПРИМЕЧАНИЕ.** Микропрограмма включает набор наиболее часто используемых настроек бумаги. Дополнительные настройки могут быть загружены отдельно.

Автоматическое обновление микропрограммного обеспечения

Автоматические обновления микропрограммного обеспечения — это удобный способ, доступный для принтеров, подключенных к HP. Ваш принтер может автоматически загрузить последний выпуск микропрограммного обеспечения и установить его.

Важное замечание

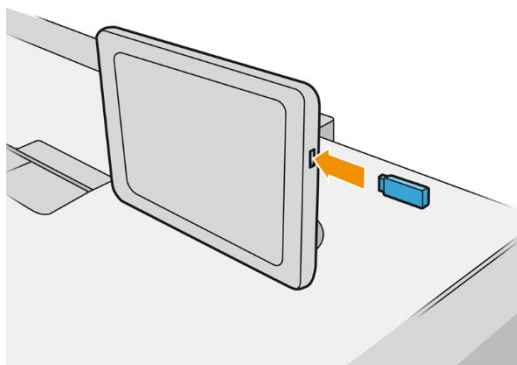
- Принтер должен быть подсоединен к Интернету: см. раздел [Настройка подключения на стр. 19](#).
- Для настройки автоматического обновления микропрограммного обеспечения можно использовать переднюю панель или встроенный веб-сервер, см. раздел [Настройка подключения на стр. 19](#).
- Пакет обновления микропрограммного обеспечения может быть слишком большим; может потребоваться рассмотреть, повлияет ли это на сетевые и интернет-подключения.
- Обновление микропрограммного обеспечения загружается в фоновом режиме. Принтер может одновременно выполнять печать. Однако оно не может быть установлено в фоновом режиме: необходимо остановить печать.

Обновление микропрограммы вручную

Обновления микропрограммы вручную можно осуществлять следующими способами:

- Используя встроенный веб-сервер, выберите вкладку **Настройка**, а затем пункт **Обновление микропрограммного обеспечения**. Нажмите **Обзор** и выберите файл микропрограммы (.fmw), которую вы уже загрузили на свой компьютер.
- В служебной программе HP Designjet Utility в ОС Windows выберите вкладку **Поддержка** и пункт **Обновление микропрограммного обеспечения**.
- В программе HP Utility в ОС Mac OS X выберите **Обновление микропрограммы**.
- Использование программы HP Web Jetadmin, позволяющей выполнять обновления микропрограммного обеспечения вручную или запрашивать автоматические обновления.

- Использование флэш-накопителя USB. Загрузите файл микропрограммного обеспечения с веб-сайта <http://www.hp.com/go/pagewidexlseries/support/firmware/> или (в зависимости от модели принтера) на флэш-накопитель USB и установите его в высокоскоростной порт узла USB рядом с передней панелью. На передней панели появится помощник по обновлению микропрограммного обеспечения, который предоставит инструкции по выполнению процесса обновления.



Безопасное удаление файлов

Жесткий диск принтера используется как место хранения заданий печати. Безопасное удаление файлов может привести к удалению временных файлов с жесткого диска для их защиты от неавторизованного доступа. Оно начинается сразу же после включения данной функции, однако старые временные файлы, которые уже находились на жестком диске, не удаляются. Если необходимо удалить и старые файлы, ознакомьтесь с разделом [Очистка диска на стр. 120](#).

Средство безопасного удаления файлов поддерживает три уровня безопасности:

- **Небезопасный режим:** удаляются все указатели на данные. Сама информация остается на жестком диске, пока занимаемый ею объем не понадобится для других целей, после чего данные будут перезаписаны. Пока информация остается на диске, она труднодоступна для большинства пользователей. Однако к ней все же можно получить доступ с помощью специально разработанного программного обеспечения. Это обычный метод, при котором файлы удаляются на большинстве компьютерных систем; Этот метод самый быстрый, но наименее безопасный.
- **Безопасное быстрое удаление (1 проход):** все указатели на данные удаляются, а сама информация перезаписывается с помощью фиксированной последовательности символов. Этот метод работает медленнее, чем небезопасный метод, но более надежный. Однако с помощью специальных средств обнаружения следов остаточной намагниченности все еще можно получить доступ к фрагментам удаленной информации.
- **Безопасная очистка с затиранием данных (5 проходов):** все указатели на данные удаляются, а сама информация повторно перезаписывается с помощью алгоритма, предназначенного для устранения следов остаточной намагниченности. Этот метод — самый медленный и самый безопасный. Метод полной безопасной очистки соответствует требованиям документа 5220-22.m Министерства обороны США, регламентирующего правила очистки дисковых носителей. Средство безопасного удаления файлов применяет этот метод по умолчанию.

Удаление файлов не влияет на эффективность работы принтера.

Средство безопасного удаления файлов диска содержится в веб-приложении Web JetAdmin, предназначенном для управления печатью и предоставляемом компанией HP бесплатно. см. раздел <http://www.hp.com/go/webjetadmin>.

Если при работе со средством безопасного удаления файлов в программе Web JetAdmin возникли проблемы, обратитесь в службу технической поддержки. см. раздел [Получение поддержки на стр. 122](#).

Конфигурация безопасного удаления файлов может быть изменена в Web JetAdmin или встроенном веб-сервере (**Настройка > Безопасность**).

Очистка диска

Очистка диска практически не отличается от безопасного удаления файлов (см. [Безопасное удаление файлов на стр. 119](#)) за исключением удаления всех временных файлов, в том числе и старых.

Конфигурация очистки диска может быть изменена в Web JetAdmin или во встроенном веб-сервере (**Настройка > Безопасность**).



ПРИМЕЧАНИЕ. В ходе процесса полной очистки жесткого диска пользователю может быть несколько раз предложено перезапустить принтер. Процесс безопасной очистки диска займет около шести часов, а процедура надежной быстрой очистки — около суток.

10 Принадлежности

Как заказать

Обратитесь в службу технической поддержки (см. [Получение поддержки на стр. 122](#)) и убедитесь, что необходимые вам компоненты доступны в вашем регионе.

В оставшейся части этой главы перечислены имеющиеся в продаже расходные материалы и принадлежности, а также их заводские номера на момент составления главы.

Список принадлежностей

- HP SmartStream
- Сканер HP DesignJet SD Pro 44-in (G6H50B)
- Сканер HP DesignJet HD Pro 42-in (G6H51B)
- Комплект повышения скорости HP PageWide XL 4000 (K5H73A)
- Комплект обновления HP PageWide XL PostScript/PDF (CZ317A)

Обновление PostScript позволяет принтеру печатать файлы PDF и PostScript. Обновление PostScript также можно подключить к порту USB-хоста. Нет необходимости постоянно держать его подключенным: просто подключите его один раз, и принтер будет обновлен.

- Ящик носителей HP PageWide XL (CZ318A)

11 Получение поддержки

- [Запрос поддержки](#)
- [Выполнение ремонта клиентом](#)
- [Служебная информация](#)

Запрос поддержки

Поддержка предоставляется местной службой технической поддержки, обычно это компания, в которой вы приобрели принтер. В противном случае обратитесь в службу поддержки HP в Интернете: <http://www.hp.com/go/pagewidexlseries/support/>.

Прежде чем звонить в службу технической поддержки, подготовьтесь к звонку следующим образом:

- Просмотрите рекомендации по устранению неполадок, представленные в данном руководстве.
- При необходимости просмотрите вашу документацию к программному обеспечению.
- Убедитесь, что вы готовы сообщить указанные ниже сведения:
 - модель устройства и серийное номера используемого вами принтера.
 - Если на передней панели отображается код ошибки, запишите его. См. раздел [Сообщения об ошибках на передней панели на стр. 134](#).
 - Название и номер версии вашего программного обеспечения.
 - При наличии проблемы с качеством печати название и номер бумаги, название и происхождение дополнительных настроек бумаги, которые использовались для печати.

Выполнение ремонта клиентом

Программа выполнения ремонта клиентом HP предлагает нашим пользователям самое быстрое обслуживание, как по гарантии, так и по договору. Она позволяет HP доставлять части для замены непосредственно вам (конечному пользователю), чтобы вы могли сами заменить их. Эта программа позволяет вам заменять части по своему усмотрению.

Удобство использования

- Специалист службы техподдержки выполнит диагностику и оценку необходимости заменяемой части для ремонта дефектного аппаратного компонента.

Более подробную информацию о самостоятельном ремонте пользователем см. по адресу <http://www.hp.com/go/selfrepair/>.

Служебная информация

По запросу принтер может предоставлять список различных параметров своего текущего состояния, некоторые из которых могут оказаться полезными для инженера, устраняющего проблему. Есть два разных способа запросить такой список:

- На встроенном веб-сервере (см. [Встроенный веб-сервер на стр. 13](#)) выберите вкладку **Поддержка**, а затем пункты **Обслуживание > Сведения о принтере**. Рекомендуется запросить весь список (выберите пункт **Все страницы**).
- На любом компьютере с доступом в Интернет введите адрес URL вашего принтера в Web-браузере и добавьте к нему текст `/hp/device/webAccess/allServicePlot.htm`. Например, если URL-адрес принтера `http://123.123.123.123`, введите:

```
http://123.123.123.123/hp/device/webAccess/allServicePlot.htm
```

Если нужно отправить список по электронной почте, можно сохранить страницу как файл из веб-браузера и после этого отправить файл. Другим способом является отправка страницы непосредственно из Internet Explorer: выберите меню **Файл > Отправить > Страницу по электронной почте**.

12 Получение сведений об использовании принтера

- [Получение сведений об использовании принтера и статистики](#)
- [Получение сведений об использовании](#)
- [Получение подробных статистических сведений по заданиям](#)

Получение сведений об использовании принтера и статистики

Существует два типа сведений, которые можно соотнести с использованием принтера:


- Сводные данные по использованию: сведения по использованию принтера (расход бумаги и чернил) и использованию сканера (сканирование и копирование) за весь срок службы принтера.
- Подробные статистические сведения по заданиям: сведения о характеристиках определенных заданий сканирования и печати, например пользователь, создавший задание, время отправки задания, состояние завершения (успешно, отменено...), а также ресурсы (чернила и бумага), использованные для обработки этого задания.

Доступ к этим сведениям можно получить с передней панели принтера или на встроенном веб-сервере. Кроме того, их можно вывести на печать. Имеется также возможность настройки принтера для отправки отчетов по использованию и статистике по электронной почте.

Document	Job type	Job source	Status	Copies	Cost type	Cost value	Paper type	Ink usage	Mono category	Ink amount	Over time	System Error	Print quality	Scanned area
Full page photo	Print	Driver	printed	1	Total	7.48	Plain Paper (<100 g/m ²)	0.2716 ml		0.953 ml	ml	Jul 17, 2015 9:52:53 AM	Lines/Fast	-
008_connections.pdf	Print	Driver	printed	1	Total	9.06	Plain Paper (<100 g/m ²)	0.3039 ml		0.433 ml	ml	Jul 17, 2015 12:54:14 PM	Lines/Fast	-
012_01_Protocols_A1_L.pdf	Print	Driver	printed	1	Total	9.25	Plain Paper (<100 g/m ²)	0.2716 ml		0.273 ml	ml	Jul 17, 2015 3:16:32 PM	Lines/Fast	-
Usage Report	Print	Internal	printed	1	Total	5.19	Plain Paper (<100 g/m ²)	0.2759 ml	mono no	0.164 ml	Internal print	Jul 17, 2015 3:17:30 PM	Uniform areas	-
017_04_Sales_A1_L.pdf	Print	Driver	printed	1	Total	19.96	Blue back paper	0.5630 ml		3.362 ml	ml	Jul 17, 2015 3:16:56 PM	Lines/Fast	-
022_Tau_L_A5.pdf	Print	Driver	printed	1	Total	1.64	Blue back paper	0.2716 ml		0.477 ml	ml	Jul 17, 2015 3:47:52 PM	Lines/Fast	-
027_02_Fax_Ampoma_A1_L.pdf	Print	Driver	printed	1	Total	8.09	Plain Paper (<100 g/m ²)	0.2716 ml	mono no	0.227 ml	ml	Jul 17, 2015 4:23:06 PM	Lines/Fast	-

Сведения об использовании, состоянии и статистике также могут использоваться сторонним приложением с помощью пакета SDK, разработанного HP.


Получение сведений об использовании

Нажмите значок  на передней панели для отображения сведений об использовании.

Category	ml	ft ²	ft
TOTAL	342.18	147.06	49.54
Mono lines	10.33	33.11	11.19
Color lines	289.99	5.06	1.77
Low density image	0.00	0.00	0.00
High density image	41.85	108.88	36.58
Premium quality image	0.00	0.00	0.00

Можно получить следующие сведения:

- **Использование категорий печати:** Вы можете увидеть использование, разделенное на категории.

 **ПРИМЕЧАНИЕ.** В зависимости от вашего договора со службой технической поддержки сведения о категориях печати или типах бумаги могут быть недоступны или могут отличаться.

- Черно-белая печать: черно-белая печать заданий CAD, печатаемых на стандартной бумаге.
- Цветная печать: цветная печать заданий CAD, печатаемых на стандартной бумаге.
- Изображение низкой плотности: от 10 до 50 % от общего количества пикселей, печатаемых на стандартной бумаге.

- **Изображение высокой плотности:** более 50 % от общего количества пикселей, печатаемых на стандартной бумаге.
- **Изображение повышенного качества:** содержимое любого типа, печатаемое на высокосортной бумаге.

Print categories usage

Print categories usage			
TOTAL	342.18 ml	147.06 ft²	49.54 ft
Mono lines	10.33 ml	33.11 ft ²	11.19 ft
Color lines	289.99 ml	5.06 ft ²	1.77 ft
Low density image	0.00 ml	0.00 ft ²	0.00 ft
High density image	41.85 ml	108.88 ft ²	36.58 ft
Premium quality image	0.00 ml	0.00 ft ²	0.00 ft

Print usage report

- **Использование сканера:** Использование копирования и сканирования в м², а также общее количество.

Scan usage

Scan usage	
TOTAL	0.67 ft²
Copy	0.00 ft ²
Scan	0.67 ft ²

Print usage report

- **Расход чернил:** Чернила, расходуемые каждым картриджем в мл, а также общее количество расходуемых чернил.

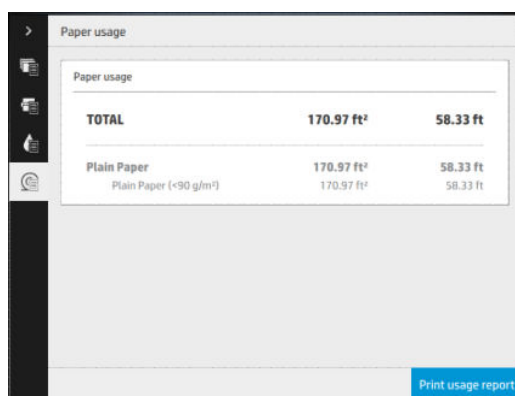
Ink - Approximate values. Actual consumption may vary.

Ink usage	
TOTAL	53.27 ml
Cyan	0.00 ml
Black	0.00 ml
Yellow	11.63 ml
Magenta	15.99 ml
Cyan	15.75 ml
Black	9.90 ml
Yellow	0.00 ml
Magenta	0.00 ml

Print usage report

- **Расход бумаги:** Количество использованной бумаги по указанным ниже категориям или группам.

Использование можно увидеть на каждом уровне.



Paper usage		
TOTAL	170.97 ft²	58.33 ft
Plain Paper Plain Paper (<90 g/m²)	170.97 ft²	58.33 ft

После нажатия кнопки **Напечатать отчет об использовании** появится сообщение: **Отчет об использовании отправлен в очередь заданий и будет напечатан в ближайшее время.**

Все значения могут отображаться в английских или метрических единицах.

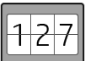

На встроенном веб-сервере

На встроенном веб-сервере можно получить такие же сведения как передней панели.

1. Подключитесь к встроенному веб-серверу (см. раздел [Встроенный веб-сервер на стр. 13](#)).
2. Откройте вкладку **Общие**.
3. Выберите вариант **Журнал > Использование**.

Печать сведений об использовании

Существует два разных способа печати сведений об использовании с главного экрана передней панели.

- Нажмите значок  для открытия экрана сведений по использованию, затем нажмите кнопку **Печать отчета об использовании**.
- Нажмите кнопку , затем **Страницы внутренних данных > Данные об использовании принтера > Сведения о пользователе > Печать отчета об использовании**.

Получение подробных статистических сведений по заданиям

Статистика учета на встроенном веб-сервере

1. Подключитесь к встроенному веб-серверу (см. раздел [Встроенный веб-сервер на стр. 13](#)).
2. Откройте вкладку **Общие**.
3. Под заголовком «Журнал» в левом столбце выберите **Статистика**.

Запрос данных по использованию и учету по электронной почте

1. Обратитесь в свой отдел ИТ для получения IP-адреса сервера исходящей почты (SMTP); он необходим для отправки сообщений электронной почты.
2. Убедитесь, что на сервере исходящей почты включена ретрансляция сообщений электронной почты, которые будут отправляться устройством.
3. Откройте веб-браузер и подключитесь к встроенному веб-серверу устройства.
4. Перейдите на вкладку **Параметры**.
5. Под заголовком **Конфигурация** в левом столбце выберите **Дата и время**.
6. Убедитесь, что на принтере были правильно установлены дата и время.
7. На вкладке **Настройка** под заголовком **Конфигурация** в левом столбце выберите **Сервер электронной почты**.
8. Введите IP-адрес сервера исходящей почты (SMTP).
9. Если сервер исходящей электронной почты защищен паролем, введите необходимые имя пользователя и пароль.
10. Укажите адрес электронной почты принтера, который служит для идентификации этого принтера при отправке сообщений эл. почты. В большинстве случаев рекомендуется выбрать адрес электронной почты, уже связанный с именем пользователя, заданным на предыдущем шаге. См. раздел [Отображение и скрытие сведений об использовании на стр. 21](#).
11. На вкладке **Настройка** под заголовком **Конфигурация** выберите **Параметры принтера**.
12. Если в разделе **Статистика** для параметра **Требовать ID учетной записи** установлено значение **Вкл**, при каждой отправке задания печати на принтер необходимо предоставить ID учетной записи: например, ID отдела, определенного проекта или клиента. При отправке задания без ID учетной записи принтер будет удерживать неопознанное задание в очереди и не печатать его до предоставления ID учетной записи.

При установке для **Требовать ID учетной записи** значения **Выкл** принтер будет печатать все задания независимо от того, имеют ли они ID учетной записи.
13. Установите для параметра **Отправить файлы статистики** значение **Вкл**.
14. Укажите для параметра **Отправить файлы статистики в адрес** (или адреса) **электронной почты** для отправки статистики. Это может быть адрес, специально созданный для получения автоматически созданных сообщений принтера.
15. Установите для параметра **Отправлять файлы статистики через каждые** частоту отправки информации, выбрав определенное число дней или отпечатков.
16. Может потребоваться установить для параметра **Убрать личную информацию из сообщения электронной почты с учетными данными** значение **Вкл**, чтобы в сообщениях со статистикой

отсутствовала личная информация. Если установлено значение **Выкл**, будут включены такие данные, как имя пользователя, имя задания и ID учетной записи.

17. На вкладке **Настройка** под заголовком **Конфигурация** выберите **Безопасность**. Если сообщения со статистикой должны содержать имя пользователя, установите флажок **Показывать имя пользователя в статистике по заданиям**. Если этот флажок снят, имя пользователя в сведения не включается.

После выполнения описанных выше действий принтер будет отправлять учетные данные по электронной почте с указанной периодичностью. Данные предоставляются в формате XML и могут просто интерпретироваться программами сторонних производителей. Данные, предоставляемые о каждом задании печати, включают время отправки задания, время его печати, тип изображения, число страниц, число копий, тип и размер бумаги, количество использованных чернил каждого цвета и различные другие атрибуты задания. Также предоставляются данные учета заданий сканирования и копирования.

13 Технические характеристики принтера

- [Функциональные характеристики](#)
- [Физические характеристики](#)
- [Характеристики памяти](#)
- [Потребление энергии](#)
- [Требования к условиям эксплуатации](#)
- [Технические характеристики скорости \(режим Линии/Быстро\)](#)

Функциональные характеристики

Таблица 13-1 Расходные материалы для струйных принтеров HP

Печатающие головки	Восемь печатающих головок СМУК, каждая из которых содержит 25344 сопел плотностью 1200 сопел на дюйм
Чернильные картриджи	Картридж содержит 400 мл чернил: черный, голубой, пурпурный, желтый

Таблица 13-2 Форматы бумаги

	Минимальный	Максимальная
Ширина рулона	11 дюйма (279 мм)	40 дюйма (1016 мм)
Диаметр рулона		7 дюйма (177 мм) *
Внутренний диаметр рулона		3 дюйма (76 мм)
Вес рулона		18 кг
Ширина листа (сканер)		36 дюйма (914 мм)
Длина листа (сканер)		До 15 м (49,21 футов) в зависимости от типа файла
Толщина рулонной бумаги		0,4 мм (0,016 дюймов)
Плотность бумаги	70 г/м ²	200 г/м ²

* Для рулонов до 914 мм (36 дюймов)

Таблица 13-3 Разрешение печати

Качество печати	Разрешение визуализации (пикселей на дюйм)	Разрешение полутонов (точек на дюйм (dpi))	Разрешение при печати (точек на дюйм (dpi))
Линии/Быстро	600 × 600	600 × 600	1200 × 1200
однородные участки	600 × 600	600 × 600	1200 × 1200
Высокая детализация	600 × 600	1200 × 1200	1200 × 1200

Разрешение сканера: до 1200 точек на дюйм

Поля: 3 мм

Максимальная ширина печати: 1000 мм

Таблица 13-4 Механическая точность

±0,1% от указанной длины вектора или ±0,2 мм (большая из двух величин) при 23°C и относительной влажности 50-60% для формата E/A0 на полипропиленовой пленке в режиме высокой детализации или однородного окрашивания.

Таблица 13-5 Поддерживаемые языки графики

Принтер	Языки
PostScript	PostScript, PDF, TIFF, JPEG
Не PostScript	HP-GL/2, PCL 3 Win

Физические характеристики

Таблица 13-6 Физические характеристики принтера

Ширина	1960 мм
Глубина	800 мм
Глубина со сложенным приемником	991 мм
Глубина с разложенным приемником	1266 мм
Высота с передней панелью:	1303 мм

Характеристики памяти

Таблица 13-7 Характеристики памяти

Физическая память DRAM	8 ГБ
Жесткий диск	500 ГБ

Потребление энергии

Таблица 13-8 Характеристики питания принтера

Входное напряжение	100–127 / 200–240 В~ ±10%
	Два провода + защитное заземление
Входная частота	50/60 Гц
Максимальный ток нагрузки	7/3,5 А
Потребление электроэнергии (рабочее)	0,7 кВт
Потребление электроэнергии (режим готовности)	

Требования к условиям эксплуатации

Таблица 13-9 Требования к рабочей среде печатающих головок

Температура хранения	От 5 до 40 °С
Влажность хранения	От 20 до 80 % в зависимости от типа бумаги

Таблица 13-10 Требования к рабочей среде принтера

Рабочая температура	От 5 до 40 °С
---------------------	---------------

Таблица 13-10 Требования к рабочей среде принтера (продолжение)

Рекомендуемая рабочая температура для достижения оптимальной производительности	От 15 до 35 °С в зависимости от типа бумаги
Температура хранения	От -25 до +55 °С
Рекомендуемая влажность хранения	От 20 до 80 % в зависимости от типа бумаги
Влажность хранения	< 90% отн. влажности
Высота	0–3000 м

Технические характеристики скорости (режим Линии/Быстро)

8 страниц формата D/мин. (12 страниц формата D/мин. с комплектом повышения скорости)

14 Сообщения об ошибках на передней панели

На принтере время от времени может отображаться системная ошибка, которая представляет собой числовой код из 12 цифр, а за ним — рекомендованное действие, который следует предпринять.

В большинстве случаев вам будет предложено перезапустить принтер, поскольку когда принтер включается неполадку можно лучше диагностировать, и она может быть устранена автоматически. Если проблема остается даже после перезапуска, следует обратиться в службу техподдержки и быть готовым сообщить числовой код из сообщения об ошибке.

Если сообщение об ошибке содержит другие рекомендованные действия, следуйте инструкциям принтера.

Словарь терминов

Бумага

Тонкий плоский материал, предназначенный для печатания на нем. чаще всего делается из волокон, которые измельчаются, высушиваются и спрессовываются.

Валик

Плоская поверхность в принтере, над которой проходит бумага при печати.

Ввод-вывод

Термином «ввод-вывод» обозначается передача данных между двумя устройствами.

Высокоскоростной порт USB

Версия USB, иногда называемая также USB 2.0, которая может работать в 40 раз быстрее исходной версии USB, а также совместима с исходной версией USB. Большинство личных компьютеров в наши дни используют высокоскоростной порт USB.

Гамма

Диапазон цветов и значений плотности, воспроизводимых на устройстве, например принтере или мониторе.

Драйвер принтера

Программное обеспечение, которое преобразует задание печати, представленное в обобщенном формате, в данные, воспринимаемые конкретным принтером.

Микропрограммное обеспечение

Программное обеспечение, управляющее функциями принтера и хранящееся в его памяти практически постоянно (может обновляться).

Ось

Стержень, на котором держится рулон бумаги при печати.

Печатающая головка

Съемный компонент принтера, благодаря которому чернила одного или нескольких цветов из соответствующих картриджей наносятся на бумагу через группу сопел.

Порт узла USB

Прямоугольный разъем USB, как на компьютерах. Принтер может управлять устройствами USB, подключенными к такому порту. На вашем принтере имеется два порта узла USB, которые он использует для управления дополнительным оборудованием и флэш-накопителями USB.

Порт устройства USB

На устройствах USB имеется квадратный разъем USB, через который компьютер может управлять этим устройством. Для выполнения компьютером печати на ваш принтер с помощью подключения USB компьютер должен быть подключен к порту устройства USB принтера.

Резак

Компонент принтера, скользящий взад и вперед от края до края валика для обрезки бумаги.

Светодиод

Светоизлучающий диод — полупроводниковое устройство, излучающее свет при электрическом воздействии.

Сеть

Сеть — это набор подключений, передающих данные между компьютером и устройствами. Каждое устройство способно обмениваться данными с каждым другим устройством в той же сети. Таким образом, данные перемещаются между компьютерами и устройствами, и устройства, такие как принтеры, могут совместно использоваться несколькими компьютерами.

Сопло

Одно из множества крошечных отверстий в печатающей головке, через которые чернила наносятся на бумагу.

Стабильность цветопередачи

Возможность получать одни и те же цвета при печати конкретного задания — многократной на одном принтере, а также на разных принтерах.

Точность цветопередачи

Способность осуществлять печать в цветах, максимально приближенных к цветам оригинального изображения, с учетом того, что все устройства имеют ограниченный цветовой диапазон и могут быть физически неспособны точно воспроизводить некоторые цвета.

Цветовая модель

Система представления цветов в виде числовых значений, например RGB или CMYK.

Цветовое пространство

Цветовая модель, в которой каждый цвет представлен в виде набора чисел. Многие цветовые пространства могут использовать одну и ту же цветовую модель. Например, в мониторах обычно используется цветовая модель RGB, но они имеют различные цветовые пространства, поскольку определенный набор чисел RGB соответствует различным цветам на разных мониторах.

Чернильный картридж

Съемный компонент принтера для хранения и подачи чернил того или иного цвета в печатающую головку.

Vonjour

Торговая марка, используемая компанией Apple Computer для своей реализации спецификации IETF Zeroconf — сетевой технологии, используемой в операционной системе Apple Mac OS X, начиная с версии 10.2. Используется для поиска служб в локальной сети. Первоначальное название — Rendezvous.

ESD

Электростатический разряд — это статическое электричество, обычное явление в повседневной жизни. Это может быть искра при касании дверцы автомобиля или прилипающая к телу одежда. Хотя управляемое статическое электричество имеет некоторые полезные применения, неуправляемые электростатические разряды являются основным фактором риска для электронных устройств. Поэтому во избежание повреждений необходимо соблюдать некоторые меры предосторожности при установке принтеров, чувствительных к электростатике, и при обращении с такими устройствами. Такие повреждения могут сократить срок службы устройства. Одним из способов минимизации неуправляемых электрических разрядов, и, следовательно, снижения риска таких повреждений, является прикосновение к заземленной части принтера (главным образом, это металлические части) перед тем, как брать в руки чувствительные к электростатике устройства (например, печатающая головка или чернильные картриджи). Кроме того, чтобы снизить накопление электростатического заряда на теле, старайтесь избегать работы в помещениях, где имеются ковры, и сведите к минимуму движения при работе с чувствительными к электростатике устройствами. Кроме того, избегайте работать в условиях низкой влажности.

Ethernet

Популярная сетевая технология, предназначенная для локальных сетей.

Fast Ethernet

Сеть Ethernet способна передавать данные со скоростью до 100 000 000 бит в секунду. Интерфейсы Fast Ethernet при необходимости могут переходить на более малые скорости в целях совместимости со старыми устройствами Ethernet.

Gigabit Ethernet

Сеть Ethernet способна передавать данные со скоростью до 1 000 000 000 бит в секунду. Интерфейсы Gigabit Ethernet при необходимости могут переходить на более малые скорости в целях совместимости со старыми устройствами Ethernet.

HP-GL/2

HP Graphics Language 2 — язык описания векторной графики, разработанный компанией HP.

HP RTL

HP Raster Transfer Language: язык описания растровой графики, разработанный компанией HP.

ICC

Международный консорциум по цветам (International Color Consortium) — группа компаний, договорившихся об общем стандарте цветовых профилей.

IP-адрес

Может означать IPv4-адрес (скорее всего) или IPv6-адрес.

IPSec

Сложный механизм обеспечения безопасности сети благодаря проверки подлинности и шифрованию IP-пакетов, передаваемых между узлами сети. Каждый узел сети (компьютер или устройство) имеет конфигурацию IPSec. Приложениям обычно неизвестно о том, используется ли IPSec или нет.

IPv4-адрес

Уникальный идентификатор узла в сети IPv4. IPv4-адрес состоит из четырех целых чисел, разделенных точками. Большинство сетей в мире используют IPv4-адреса.

IPv6-адрес

Уникальный идентификатор узла в сети IPv6. IPv6-адрес включает до 8 групп шестнадцатеричных цифр, разделенных двоеточиями. Каждая группа содержит до 4 шестнадцатеричных цифр. IPv6-адреса используются только в нескольких новых сетях в мире.

MAC-адрес

Адрес управления доступом к среде: уникальный идентификатор того или иного устройства в сети. Это более низкоуровневый идентификатор по сравнению с IP-адресом. Таким образом, устройство может иметь и MAC-адрес, и IP-адрес.

TCP/IP

Протокол TCP/IP: протоколы обмена данными, лежащие в основе сети Интернет.

USB

Universal Serial Bus: стандартная шина последовательной передачи данных, предназначенная для подключения устройств к компьютерам. Ваш принтер поддерживает высокоскоростной порт USB (иногда также называемый USB 2.0).

Указатель

- Б**
 - безопасное удаление файлов 119
 - безопасность 22
 - параметры сети 73
 - безопасный режим 67
 - бумага
 - блокирование 38
 - загрузка 31
 - защитить 37
 - извлечение 35
 - настройки 36
 - не удается загрузить 37
 - поддерживаемые типы 29
 - состояние 31
 - форматы (максимальный и минимальный) 131
 - хранение 36
- В**
 - вид сзади 7
 - вид спереди 7
 - внимание 5
 - Встроенный веб-сервер 13
 - доступность 26
 - не удается запустить 77
 - статистика использования 125
 - выполнение ремонта клиентом 123
 - выравнивание печатающих головок 109
- Д**
 - действия очереди заданий 89
 - драйверы 24
- З**
 - загрузка бумаги
 - советы общего характера 28
 - задержка печати 78
- К**
 - калибровка печатающей штанги 109
 - калибровка принтера 109
 - калибровка цвета 109
 - картриджи 53
 - катушка наклеек
 - требуется замена 114
 - качество печати 106
- М**
 - маяк 10
 - меры предосторожности 2
 - механическая точность 131
- Н**
 - настройки печати
 - по умолчанию 92
 - Настройки DHCP 70
 - Настройки DNS 71
 - несоответствие 90
 - несоответствие устройства вывода 91
- О**
 - обновление микропрограммного обеспечения 117
 - настройка вручную 20
 - основные элементы принтера 7
 - очередь заданий 87
 - очистительный контейнер 62
 - очистка диска 120
 - очистка принтера 113
- П**
 - параметр передней панели
 - Встроенный веб-сервер 77
 - выбор единиц измерения 12
 - громкость колонок 12
 - маяк 12
 - переход принтера в спящий режим 12
 - печать и управление 77
 - уведомление о предупреждениях 12
 - язык 11
 - яркость дисплея 12
 - параметры драйвера 25
 - параметры очереди заданий 91
 - параметры передней панели
 - восстановление заводских настроек 12
 - параметры даты и времени 12
 - Параметры прокси-сервера 72
 - Параметры IPV6 71
 - Параметры TCP/IP 70
 - параметры, драйвер Windows 25
 - передняя панель 8
 - доступность 26
 - язык 11
 - перемещение
 - принтер 113
 - фальцовщик 114
 - печатать следующее 89
 - печатающая головка
 - характеристики 131
 - печатающая штанга 56
 - печатающие головки 56
 - интенсивное восстановление 110
 - печать по электронной почте 85
 - настройка 20
 - печать с помощью драйвера 80
 - печать с флэш-накопителя USB 83
 - питание
 - включение и отключение 14
 - повторная печать задания 89
 - поддержка 122
 - подключение
 - настройка 19
 - подключение принтера
 - общие 16
 - Сеть Mac OS X 18
 - сеть Windows 17
 - политика рулонов 90

поля
 характеристики 131
потребление энергии 132
предупреждающие таблички 5
предупреждение 5
принадлежности 121
приостановить очередь 89
программное обеспечение
 принтера
 удаление в Mac OS X 19
 Удаление в Windows 17
протоколы, сеть 70

Р
разрешение печати 131
режим ослабления яркости 11
режимы печати 85

С
сведения о задании 89
сведения об использовании
 включение или выключение 21
связь с компьютером
 неполадки связи между
 компьютером и принтером 76
сервер эл. почты
 настройка 21
сервисный картридж 64
сети
 параметры безопасности 73
 протоколы 70
 скорость соединения 74
системные ошибки 134
скорость соединения 74
служебная информация 123
сообщения об ошибках 134
состояние брандмауэра 73
состояние принтера 113
Состояние IPSEC 73
справка 122
спящий режим 11
статистика
 usage 125
страницы внутренних данных 15
схема диагностики 108

Т
таблички безопасности: 5
таблички, предупреждение 5
технические характеристики
 жесткий диск 132
 механическая точность 131

память 132
питание 132
поля 131
разрешение печати 131
скорость 133
среда 132
физические 132
формат бумаги 131
функциональные 131
чернила 131
языки графики 132
технические характеристики
 скорости 133
точность длины страницы 111
требования к условиям
 эксплуатации 132

У
уведомления по электронной
 почте 22
удаление задания 92
удаление файлов, безопасность 119
укладчик
 в начало 94
управление доступом 22
управление очередью 87
устранение неполадок сети 75
устройство для очистки
 печатающей головки
 характеристики 131
учет 125

Ф
фальцовщик 95
физические характеристики 132
функциональные
 характеристики 131

Х
характеристики жесткого диска 132
характеристики памяти 132
хранение
 принтер 113
 фальцовщик 114

Ч
чернильные картриджи 53
Чернильный картридж
 характеристики 131

Э
элементы принтера 7

Я
язык 11
языки графики 132

С
CSR 123

Н
HP Utility
 доступ 12
 не удается запустить 77

І
ID уч. записи
 требование 24
IP-адрес 71